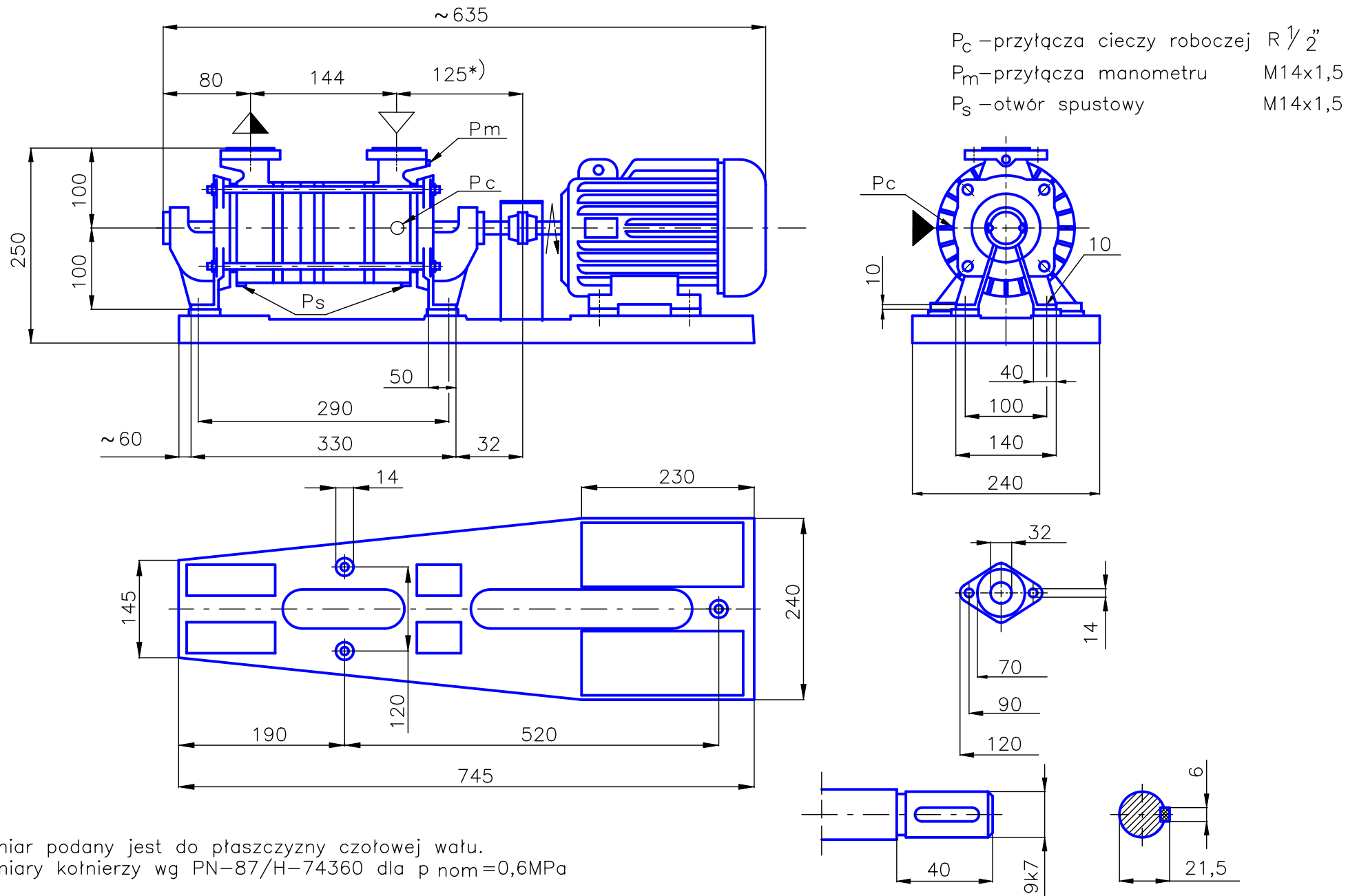


# Wymiary gabarytowe pompy i agregatu

## DW.1.21.1.1100.5 + 1,10 kW



\*) Wymiar podany jest do płaszczyzny czołowej wału.  
Wymiary kołnierzy wg PN-87/H-74360 dla  $p_{nom}=0,6\text{MPa}$