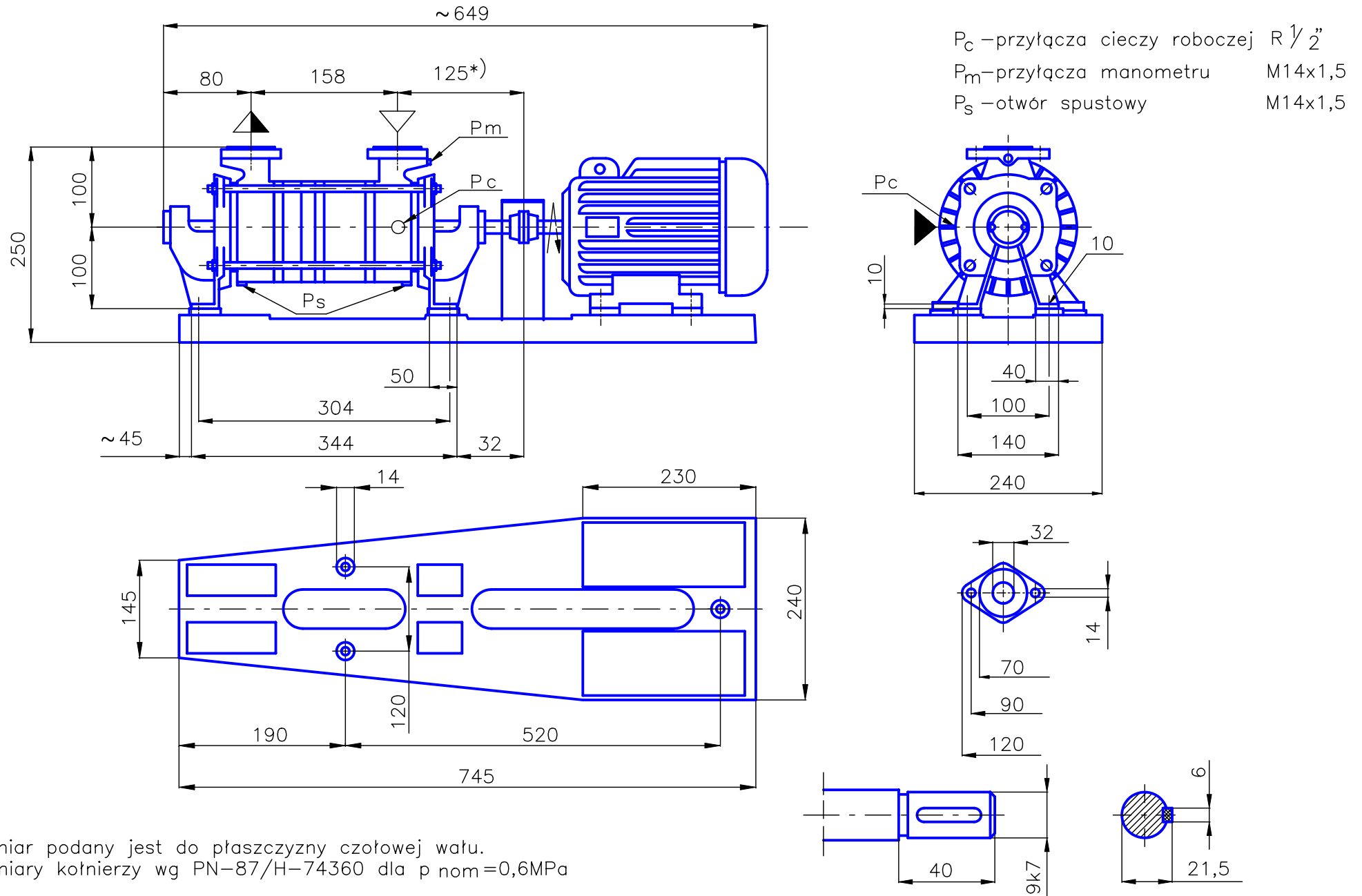


# Wymiary gabarytowe pompy i agregatu

## DW.1.22.1.1100.5 + 1,10 kW



\*) Wymiar podany jest do płaszczyzny czołowej wału.  
 Wymiary kołnierzy wg PN-87/H-74360 dla  $p_{nom}=0,6MPa$