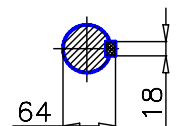
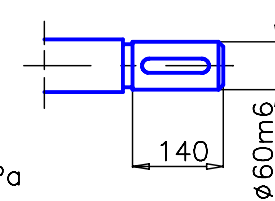
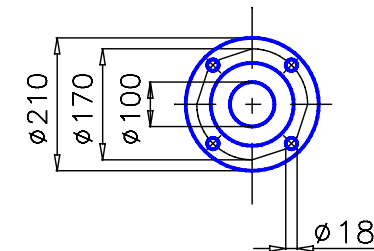
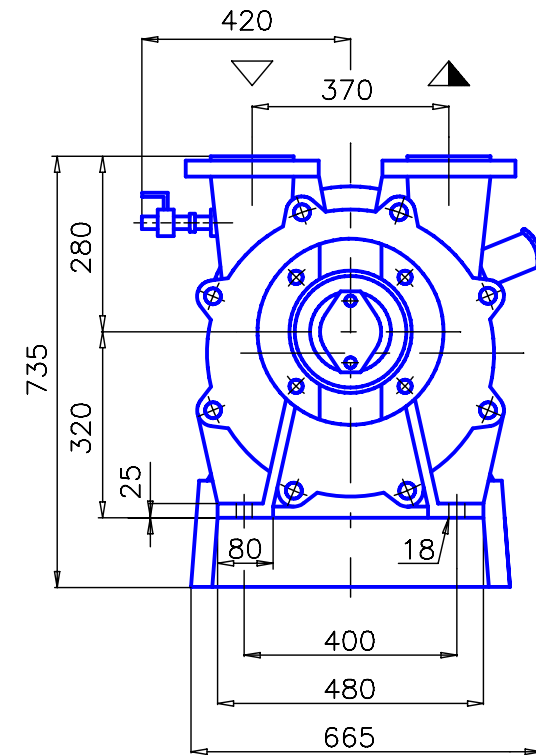
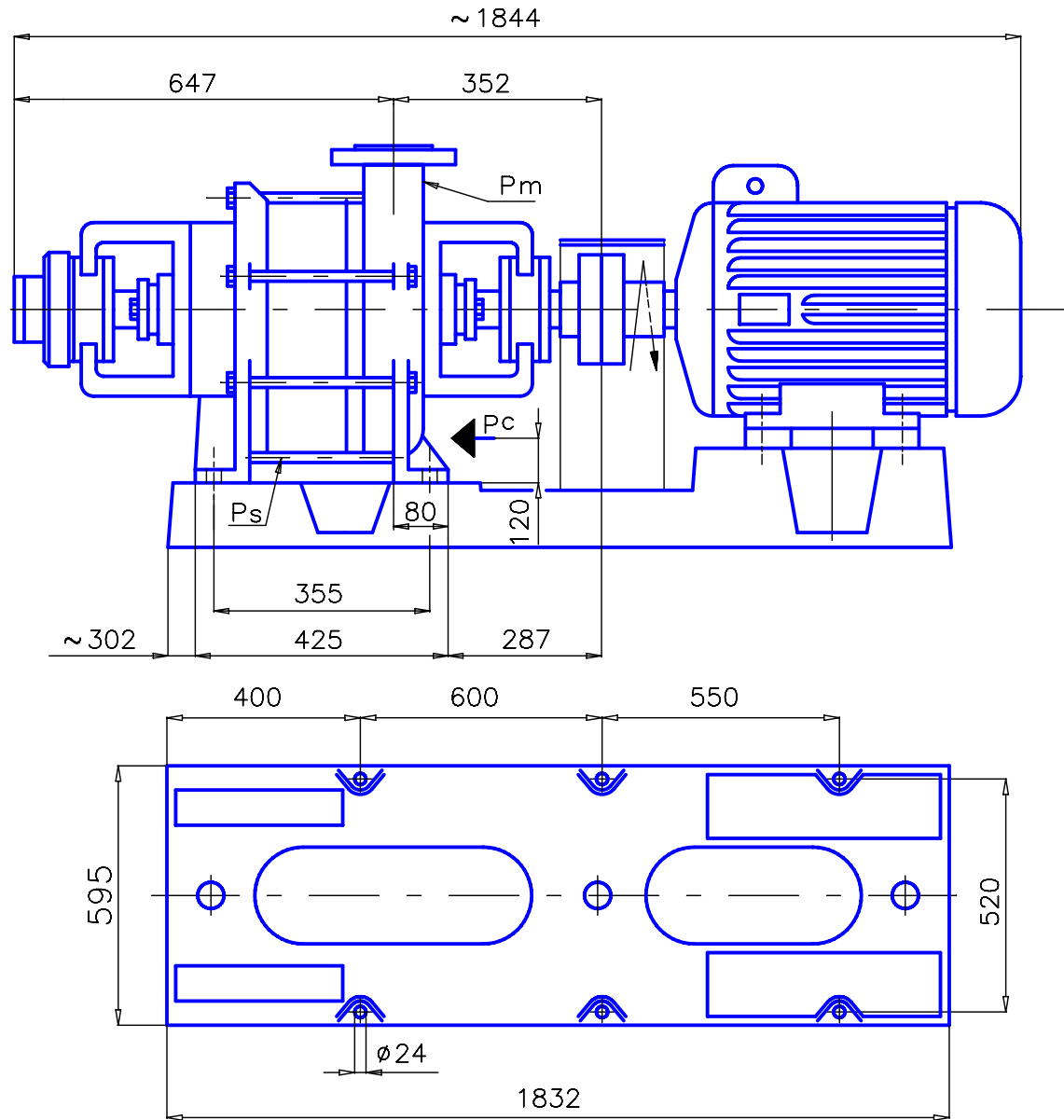


# Wymiary gabarytowe pompy i agregatu

## DW.7.11.1.1100.5 + 30,0 kW



P<sub>c</sub> – przyłącza cieczy roboczej R 1/2"

P<sub>m</sub> – przyłącza manometru M14x1,5

P<sub>s</sub> – otwór spustowy M14x1,5

\*) Wymiar podany jest do płaszczyzny czołowej wału.  
Wymiary kołnierzy wg PN-87/H-74360 dla p<sub>nom</sub> = 0,6MPa