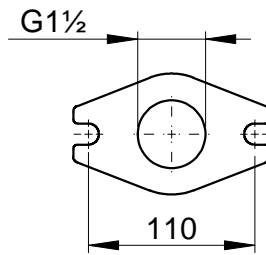
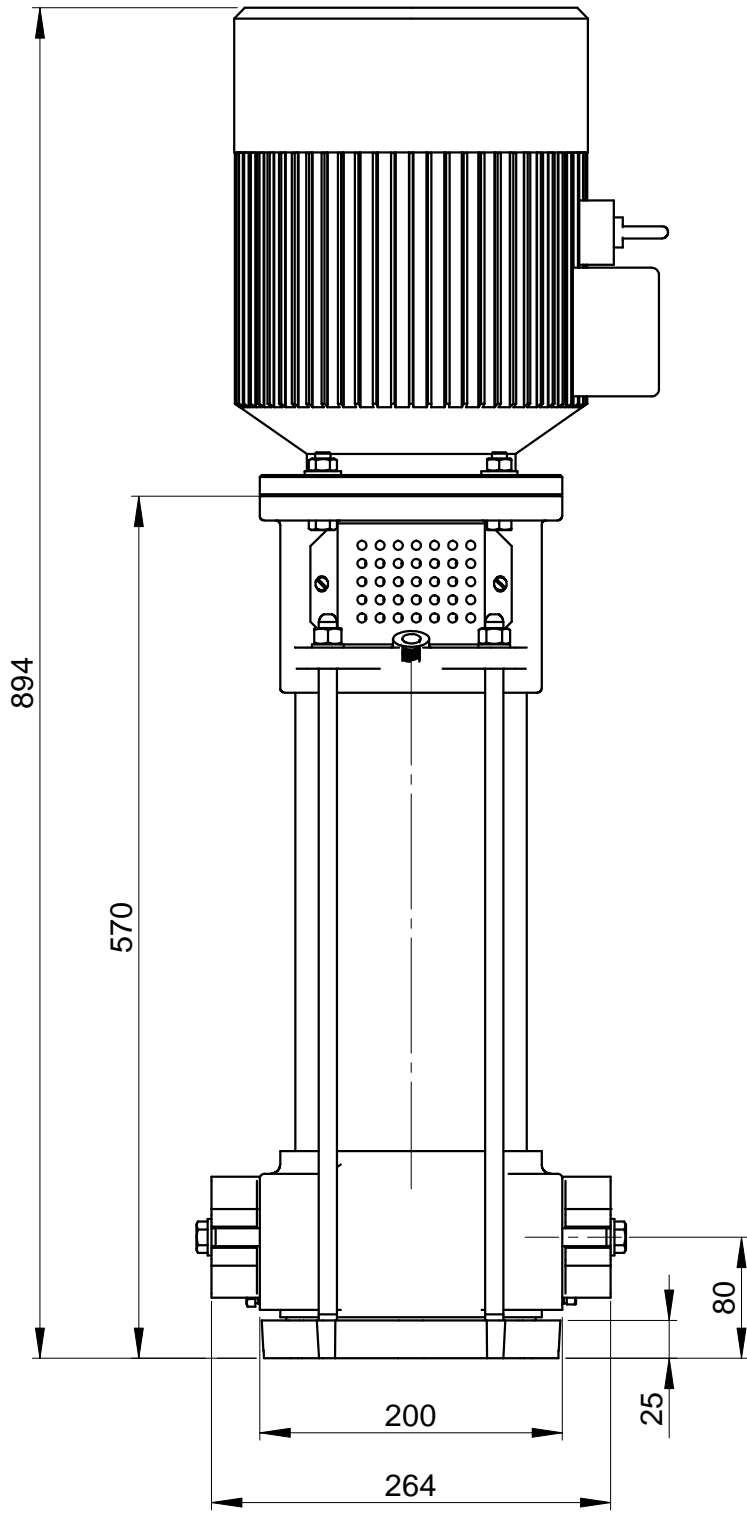


# Agregat pompowy OPA.2.09



Widok „W”

