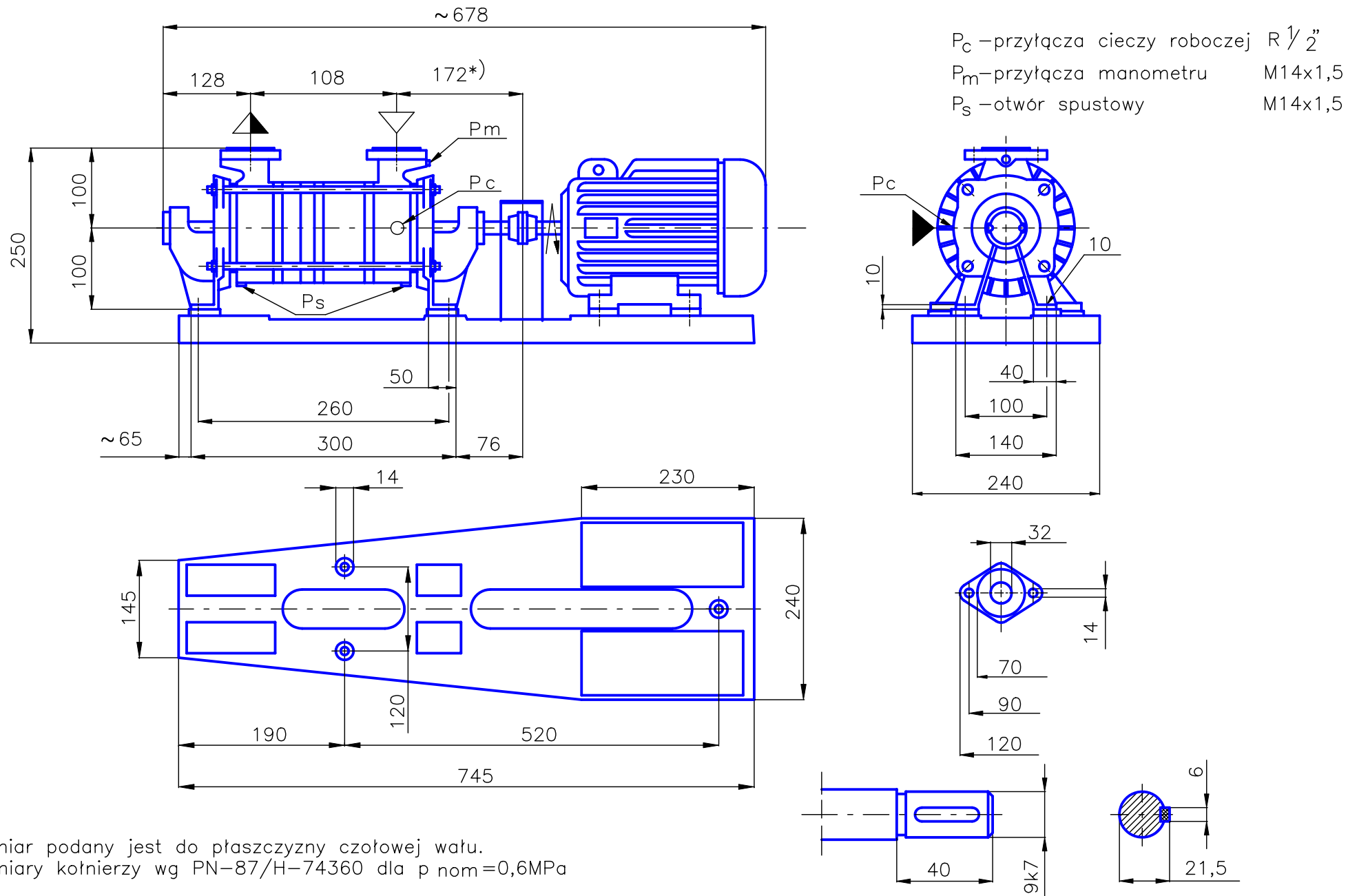


Wymiary gabarytowe pompy i agregatu

PW.1.12.1.1010.5 + 1,10 kW



*) Wymiar podany jest do płaszczyzny czołowej wału.
 Wymiary kołnierzy wg PN-87/H-74360 dla $p_{nom}=0,6MPa$