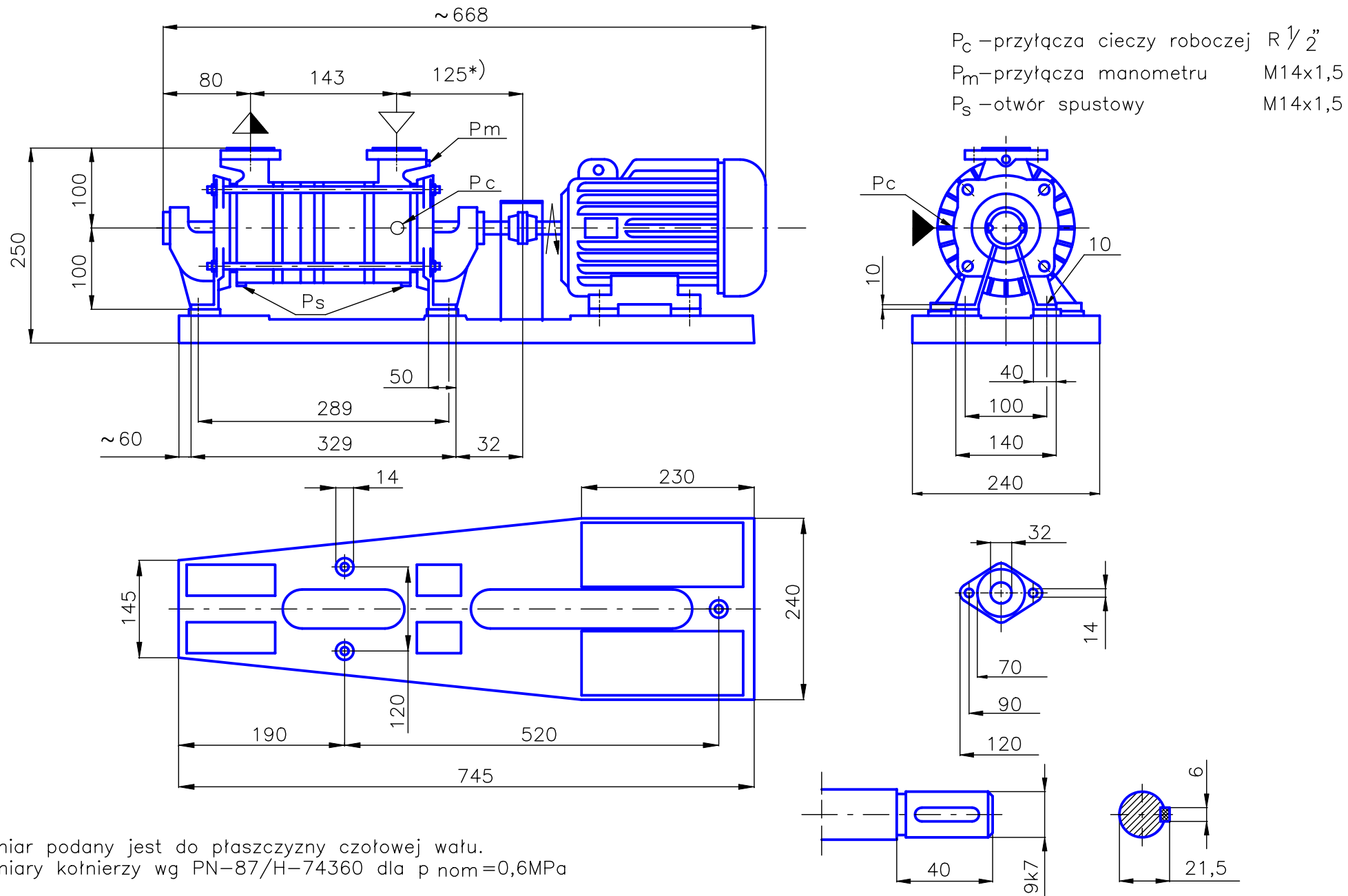


Wymiary gabarytowe pompy i agregatu

PW.1.13.1.1100.5 + 1,50 kW



*) Wymiar podany jest do płaszczyzny czołowej wału.
Wymiary kołnierzy wg PN-87/H-74360 dla p_{nom}=0,6MPa