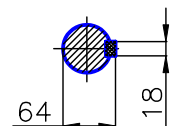
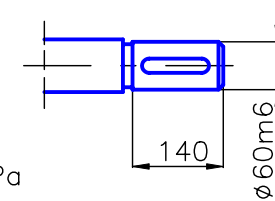
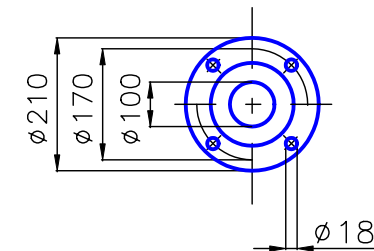
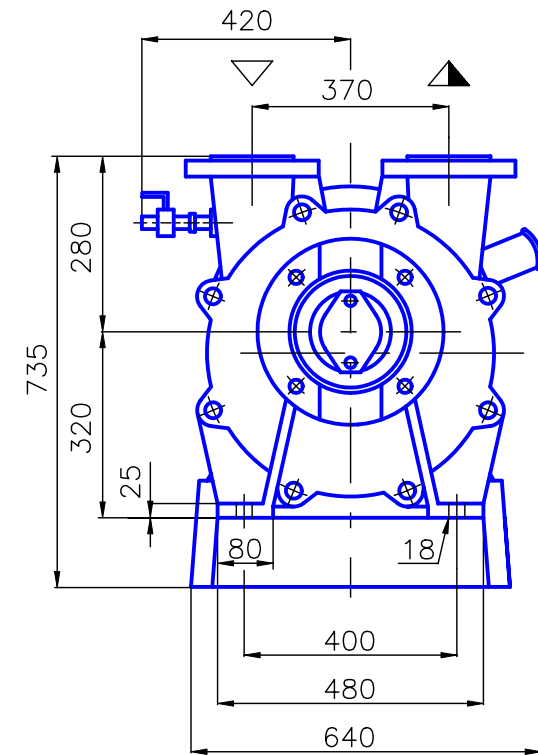
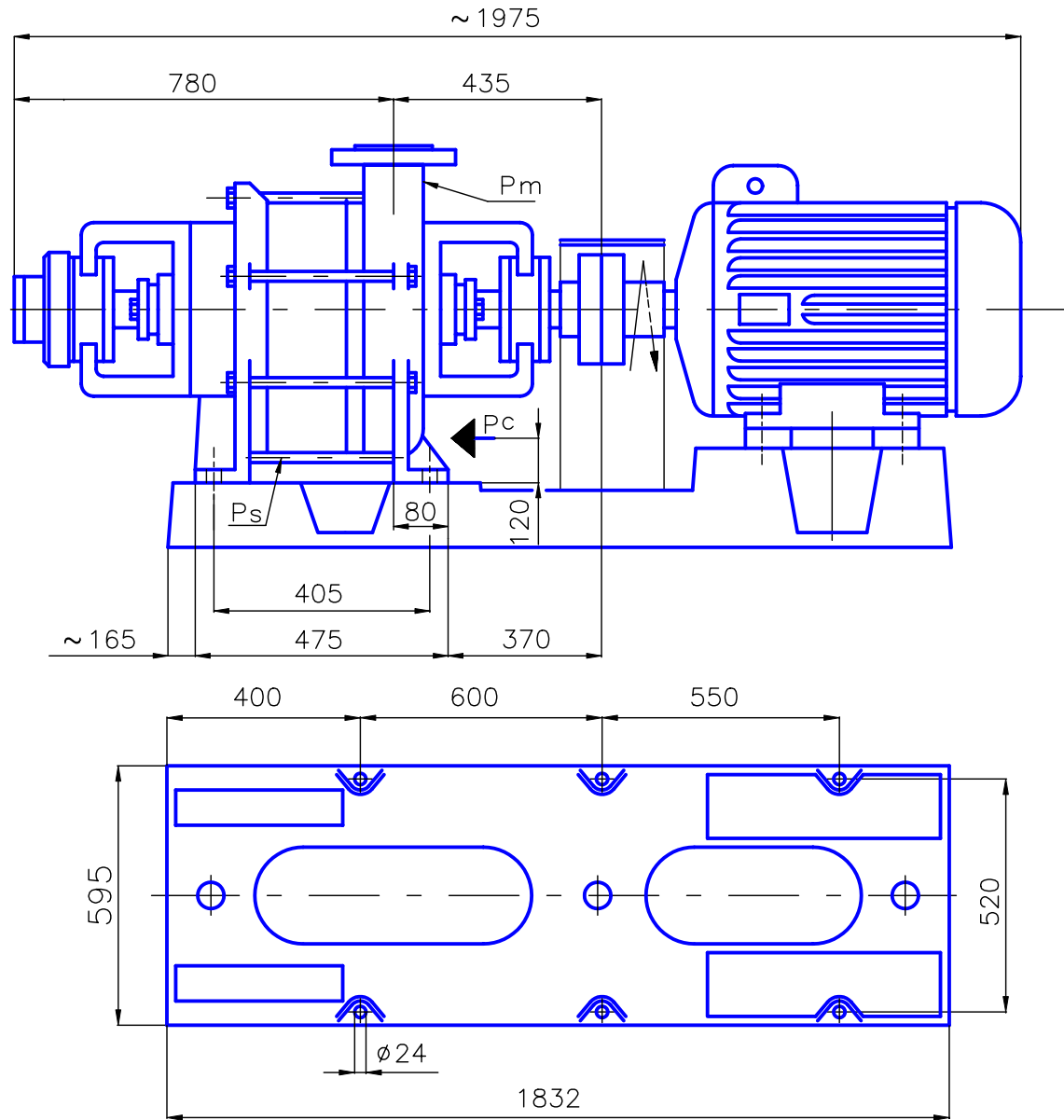


Wymiary gabarytowe pompy i agregatu

PW.7.12.1.1010.5 + 22,0 kW



P_c – przyłącza cieczy roboczej R 1/2”

P_m – przyłącza manometru M14x1,5

P_s – otwór spustowy M14x1,5

*) Wymiar podany jest do płaszczyzny czołowej wału.
Wymiary kołnierzy wg PN-87/H-74360 dla p_{nom} = 0,6MPa