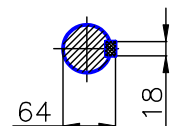
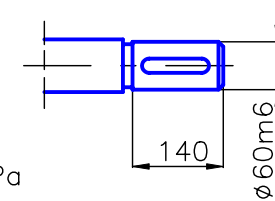
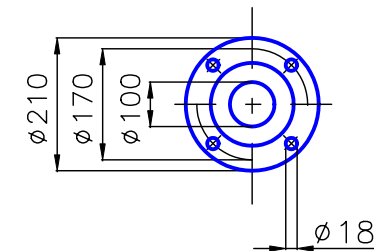
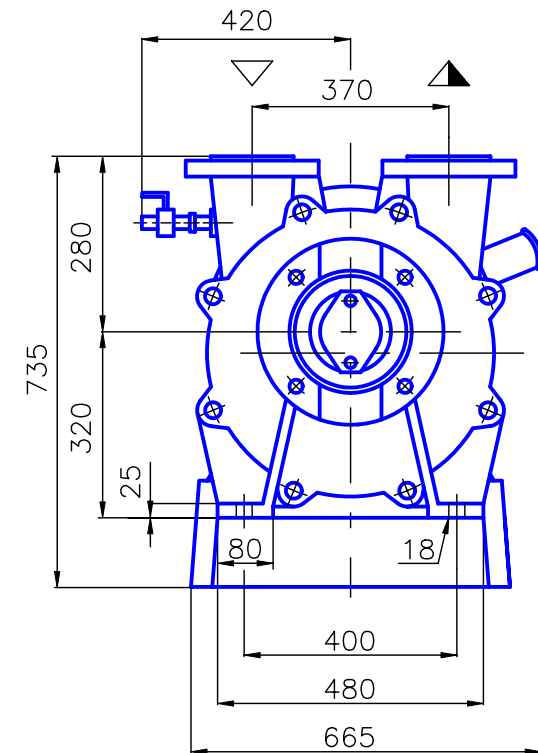
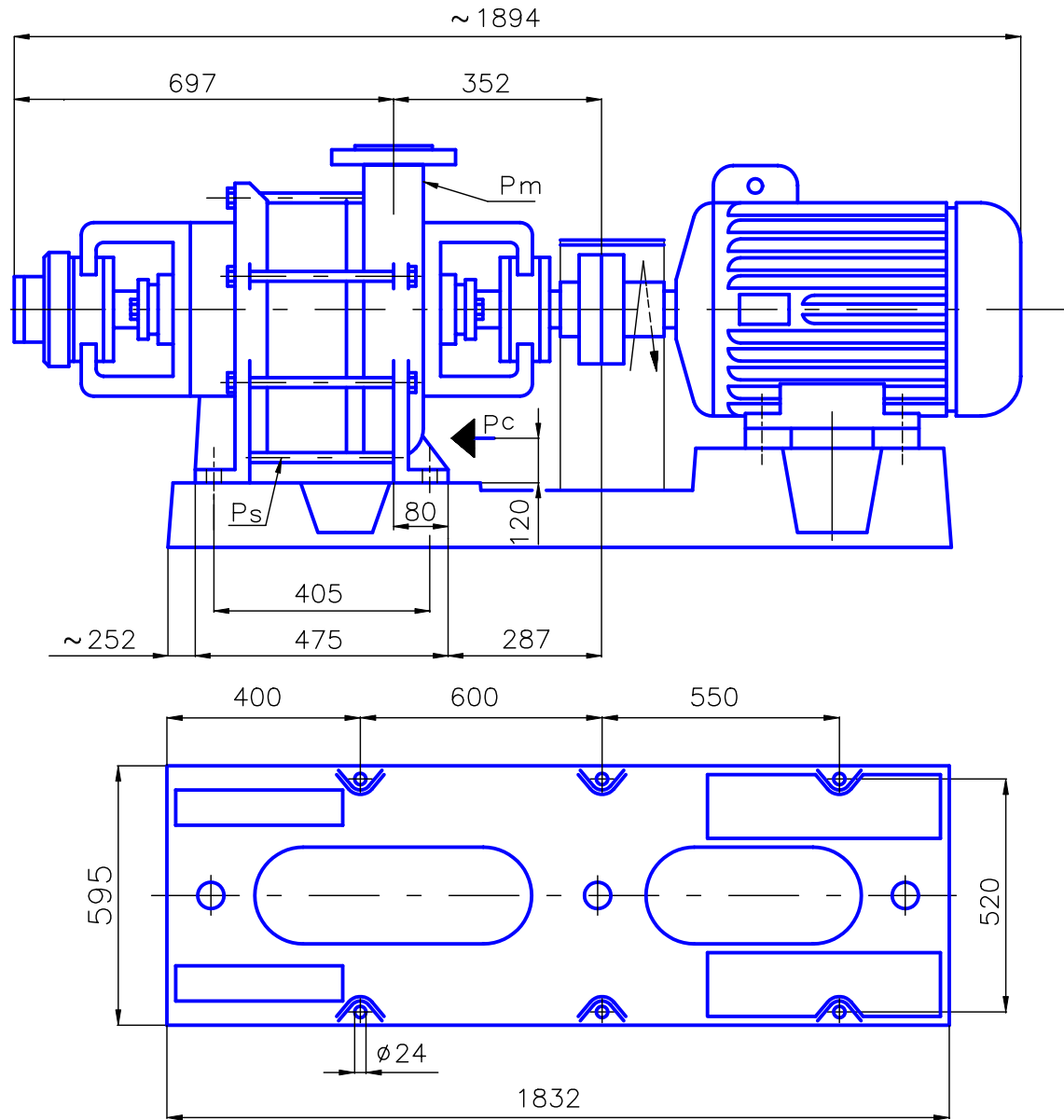


# Wymiary gabarytowe pompy i agregatu

## PW.7.12.1.1100.5 + 22,0 kW



$P_c$  – przyłącza cieczy roboczej R 1/2"

$P_m$  – przyłącza manometru M14x1,5

$P_s$  – otwór spustowy M14x1,5

\*) Wymiar podany jest do płaszczyzny czołowej wału.  
Wymiary kołnierzy wg PN-87/H-74360 dla  $p_{nom} = 0,6$  MPa