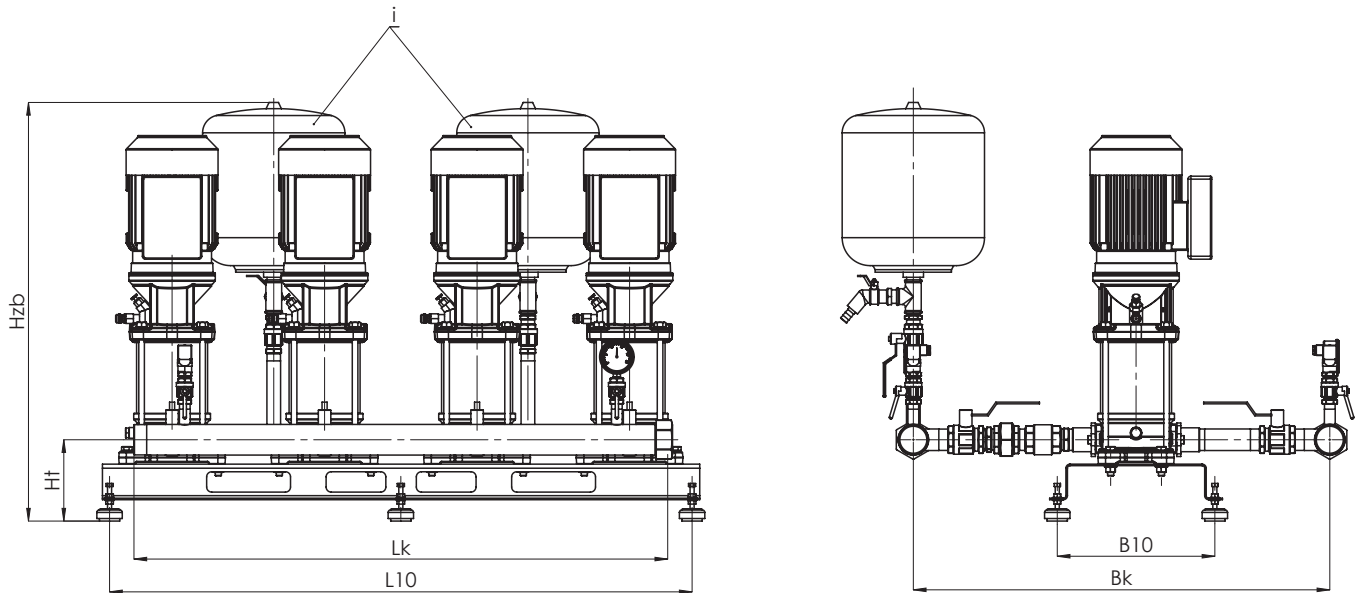


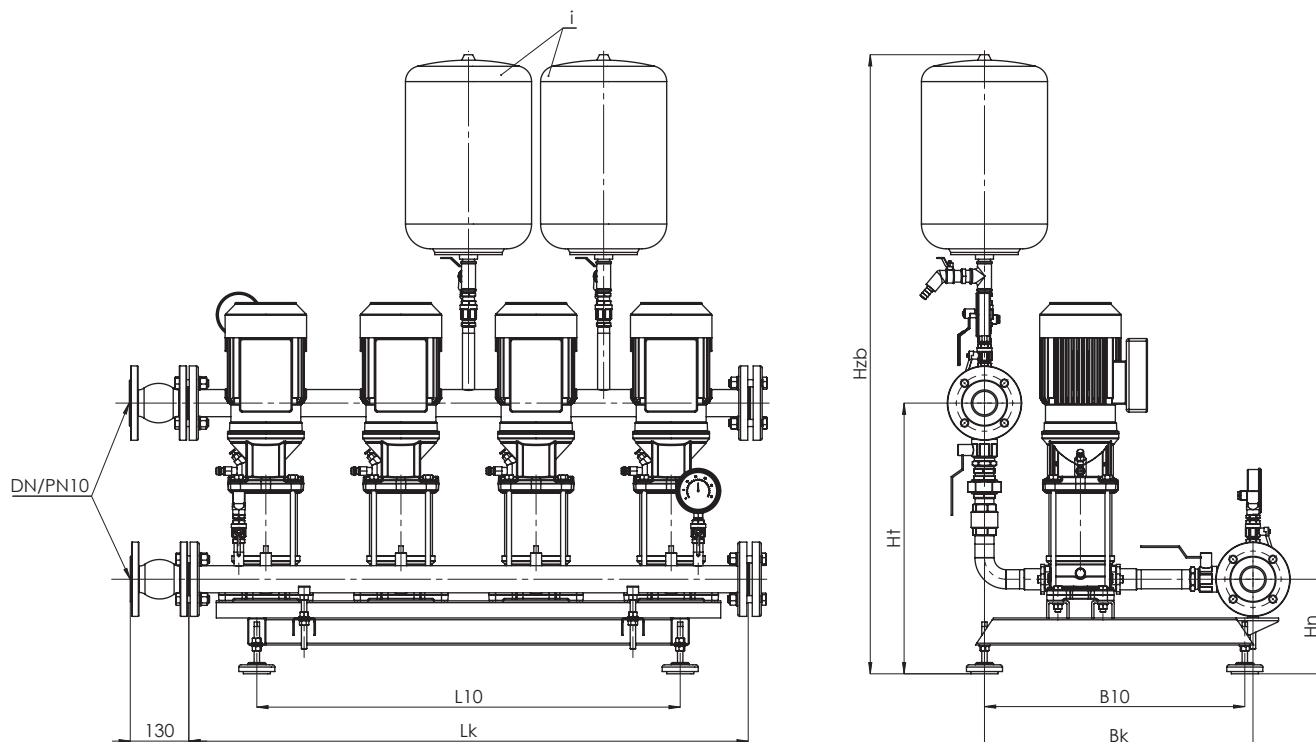
ZESTAWY HYDROFOROWE DO PODNOSZENIA CIŚNIENIA

ZHF.0 - gwintowany



Typ zestawu	Moc [kW]	L k	L10	B10	B k	H t	H zb	G	i	Masa bez szafy
ZHF.0.02.2	2 x 0,37	450	545	310	840	160	830	2"	1	68
ZHF.0.02.3	3 x 0,37	750	845	310	840	160	830	2"	1	102
ZHF.0.02.4	4 x 0,37	1050	1145	310	840	160	830	2"	2	139
ZHF.0.03.2	2 x 0,37	450	545	310	840	160	830	2"	1	68
ZHF.0.03.3	3 x 0,37	750	845	310	840	160	830	2"	1	102
ZHF.0.03.4	4 x 0,37	1050	1145	310	840	160	830	2"	2	139
ZHF.0.04.2	2 x 0,37	450	545	310	840	160	830	2"	1	68
ZHF.0.04.3	3 x 0,37	750	845	310	840	160	830	2"	1	102
ZHF.0.04.4	4 x 0,37	1050	1145	310	840	160	830	2"	2	139
ZHF.0.05.2	2 x 0,37	450	545	310	840	160	830	2"	1	70
ZHF.0.05.3	3 x 0,37	750	845	310	840	160	830	2"	1	106
ZHF.0.05.4	4 x 0,37	1050	1145	310	840	160	830	2"	2	143
ZHF.0.06.2	2 x 0,37	450	545	310	840	160	830	2"	1	73
ZHF.0.06.3	3 x 0,37	750	845	310	840	160	830	2"	1	109
ZHF.0.06.4	4 x 0,37	1050	1145	310	840	160	830	2"	2	147
ZHF.0.07.2	2 x 0,37	450	545	310	840	160	830	2"	1	73
ZHF.0.07.3	3 x 0,37	750	845	310	840	160	830	2"	1	109
ZHF.0.07.4	4 x 0,37	1050	1145	310	840	160	830	2"	2	147
ZHF.0.08.2	2 x 0,55	450	545	310	840	160	830	2"	1	75
ZHF.0.08.3	3 x 0,55	750	845	310	840	160	830	2"	1	112
ZHF.0.08.4	4 x 0,55	1050	1145	310	840	160	830	2"	2	152
ZHF.0.09.2	2 x 0,55	450	545	310	840	160	830	2"	1	77
ZHF.0.09.3	3 x 0,55	750	845	310	840	160	830	2"	1	116
ZHF.0.09.4	4 x 0,55	1050	1145	310	840	160	830	2"	2	156
ZHF.0.10.2	2 x 0,55	450	545	310	840	160	830	2"	1	77
ZHF.0.10.3	3 x 0,55	750	845	310	840	160	830	2"	1	116
ZHF.0.10.4	4 x 0,55	1050	1145	310	840	160	830	2"	2	156
ZHF.0.11.2	2 x 0,55	450	545	310	840	160	830	2"	1	77
ZHF.0.11.3	3 x 0,55	750	845	310	840	160	830	2"	1	116
ZHF.0.11.4	4 x 0,55	1050	1145	310	840	160	830	2"	2	156
ZHF.0.12.2	2 x 0,75	450	545	310	840	160	830	2"	1	86
ZHF.0.12.3	3 x 0,75	750	845	310	840	160	830	2"	1	129
ZHF.0.12.4	4 x 0,75	1050	1145	310	840	160	830	2"	2	174
ZHF.0.13.2	2 x 0,75	450	545	310	840	160	830	2"	1	86
ZHF.0.13.3	3 x 0,75	750	845	310	840	160	830	2"	1	129
ZHF.0.13.4	4 x 0,75	1050	1145	310	840	160	830	2"	2	174
ZHF.0.14.2	2 x 0,75	450	545	310	840	160	830	2"	1	88
ZHF.0.14.3	3 x 0,75	750	845	310	840	160	830	2"	1	132
ZHF.0.14.4	4 x 0,75	1050	1145	310	840	160	830	2"	2	178

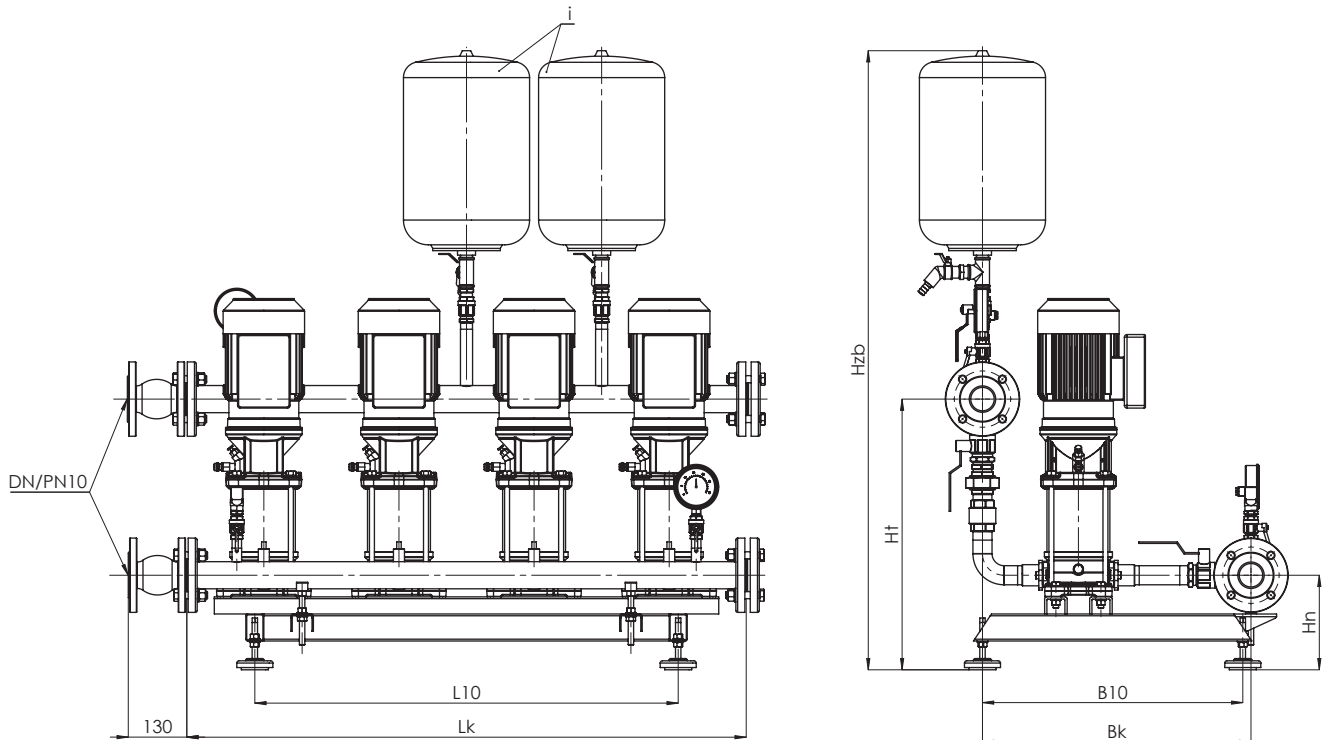
ZHF.0 - kołnierzowy



Typ zestawu	Moc [kW]	L k	L10	B10	B k	H n	H t	H zb	DN	i	Masa bez szafy
ZHF.0.02.2	2 x 0,37	642	340	580	600	220	610	1400	DN50	1	97
ZHF.0.02.3	3 x 0,37	942	640	580	600	220	610	1400	DN50	1	136
ZHF.0.02.4	4 x 0,37	1242	940	580	605	220	610	1400	DN50	2	175
ZHF.0.02.5	5 x 0,37	1542	1240	580	605	220	620	1410	DN65	3	224
ZHF.0.02.6	6 x 0,37	1842	1540	580	605	220	620	1425	DN65	3	266
ZHF.0.03.2	2 x 0,37	642	340	580	600	220	610	1400	DN50	1	97
ZHF.0.03.3	3 x 0,37	942	640	580	600	220	610	1400	DN50	1	136
ZHF.0.03.4	4 x 0,37	1242	940	580	605	220	610	1400	DN50	2	175
ZHF.0.03.5	5 x 0,37	1542	1240	580	605	220	620	1410	DN65	3	224
ZHF.0.03.6	6 x 0,37	1842	1540	580	605	220	620	1425	DN65	3	266
ZHF.0.04.2	2 x 0,37	642	340	580	600	220	610	1400	DN50	1	99
ZHF.0.04.3	3 x 0,37	942	640	580	600	220	610	1400	DN50	1	137
ZHF.0.04.4	4 x 0,37	1242	940	580	605	220	610	1400	DN50	2	177
ZHF.0.04.5	5 x 0,37	1542	1240	580	605	220	620	1410	DN65	3	227
ZHF.0.04.6	6 x 0,37	1842	1540	580	605	220	620	1425	DN65	3	269
ZHF.0.05.2	2 x 0,37	642	340	580	600	220	610	1400	DN50	1	100
ZHF.0.05.3	3 x 0,37	942	640	580	600	220	610	1400	DN50	1	139
ZHF.0.05.4	4 x 0,37	1242	940	580	605	220	610	1400	DN50	2	180
ZHF.0.05.5	5 x 0,37	1542	1240	580	605	220	620	1410	DN65	3	230
ZHF.0.05.6	6 x 0,37	1842	1540	580	605	220	620	1425	DN65	3	273
ZHF.0.06.2	2 x 0,37	642	340	580	600	220	610	1400	DN50	1	101
ZHF.0.06.3	3 x 0,37	942	640	580	600	220	610	1400	DN50	1	141
ZHF.0.06.4	4 x 0,37	1242	940	580	605	220	610	1400	DN50	2	182
ZHF.0.06.5	5 x 0,37	1542	1240	580	605	220	620	1410	DN65	3	233
ZHF.0.06.6	6 x 0,37	1842	1540	580	605	220	620	1425	DN65	3	276
ZHF.0.07.2	2 x 0,37	642	340	580	600	220	610	1400	DN50	1	102
ZHF.0.07.3	3 x 0,37	942	640	580	600	220	610	1400	DN50	1	142
ZHF.0.07.4	4 x 0,37	1242	940	580	605	220	610	1400	DN50	2	184
ZHF.0.07.5	5 x 0,37	1542	1240	580	605	220	620	1410	DN65	3	235
ZHF.0.07.6	6 x 0,37	1842	1540	580	605	220	620	1425	DN65	3	279

ZESTAWY HYDROFOROWE DO PODNOSZENIA CIŚNIENIA

ZHF.0 - kołnierzowy



Typ zestawu	Moc [kW]	L k	L10	B10	B k	H n	H t	H zb	DN	i	Masa bez szafy
ZHF.0.08.2	2 x 0,55	642	340	580	600	220	610	1400	DN50	1	104
ZHF.0.08.3	3 x 0,55	942	640	580	600	220	610	1400	DN50	1	145
ZHF.0.08.4	4 x 0,55	1242	940	580	605	220	610	1400	DN50	2	188
ZHF.0.08.5	5 x 0,55	1542	1240	580	605	220	620	1410	DN65	3	240
ZHF.0.08.6	6 x 0,55	1842	1540	580	605	220	620	1425	DN65	3	285
ZHF.0.09.2	2 x 0,55	642	340	580	600	220	610	1400	DN50	1	105
ZHF.0.09.3	3 x 0,55	942	640	580	600	220	610	1400	DN50	1	147
ZHF.0.09.4	4 x 0,55	1242	940	580	605	220	610	1400	DN50	2	190
ZHF.0.09.5	5 x 0,55	1542	1240	580	605	220	620	1410	DN65	3	243
ZHF.0.09.6	6 x 0,55	1842	1540	580	605	220	620	1425	DN65	3	288
ZHF.0.10.2	2 x 0,55	642	340	580	600	220	610	1400	DN50	1	106
ZHF.0.10.3	3 x 0,55	942	640	580	600	220	610	1400	DN50	1	149
ZHF.0.10.4	4 x 0,55	1242	940	580	605	220	610	1400	DN50	2	192
ZHF.0.10.5	5 x 0,55	1542	1240	580	605	220	620	1410	DN65	3	246
ZHF.0.10.6	6 x 0,55	1842	1540	580	605	220	620	1425	DN65	3	292
ZHF.0.11.2	2 x 0,55	642	340	580	600	220	610	1400	DN50	1	107
ZHF.0.11.3	3 x 0,55	942	640	580	600	220	610	1400	DN50	1	150
ZHF.0.11.4	4 x 0,55	1242	940	580	605	220	610	1400	DN50	2	194
ZHF.0.11.5	5 x 0,55	1542	1240	580	605	220	620	1410	DN65	3	249
ZHF.0.11.6	6 x 0,55	1842	1540	580	605	220	620	1425	DN65	3	295
ZHF.0.12.2	2 x 0,75	642	340	580	600	220	610	1400	DN50	1	116
ZHF.0.12.3	3 x 0,75	942	640	580	600	220	610	1400	DN50	1	163
ZHF.0.12.4	4 x 0,75	1242	940	580	605	220	610	1400	DN50	2	211
ZHF.0.12.5	5 x 0,75	1542	1240	580	605	220	620	1410	DN65	3	270
ZHF.0.12.6	6 x 0,75	1842	1540	580	605	220	620	1425	DN65	3	320
ZHF.0.13.2	2 x 0,75	642	340	580	600	220	610	1400	DN50	1	117
ZHF.0.13.3	3 x 0,75	942	640	580	600	220	610	1400	DN50	1	164
ZHF.0.13.4	4 x 0,75	1242	940	580	605	220	610	1400	DN50	2	213
ZHF.0.13.5	5 x 0,75	1542	1240	580	605	220	620	1410	DN65	3	272
ZHF.0.13.6	6 x 0,75	1842	1540	580	605	220	620	1425	DN65	3	323