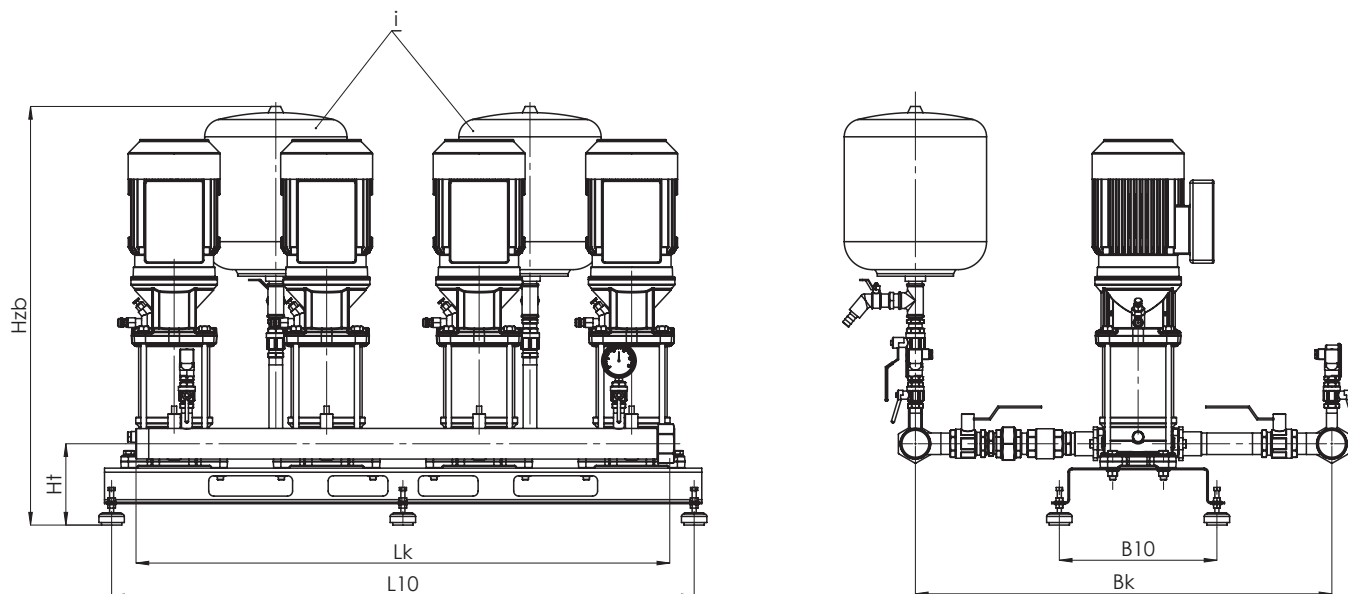


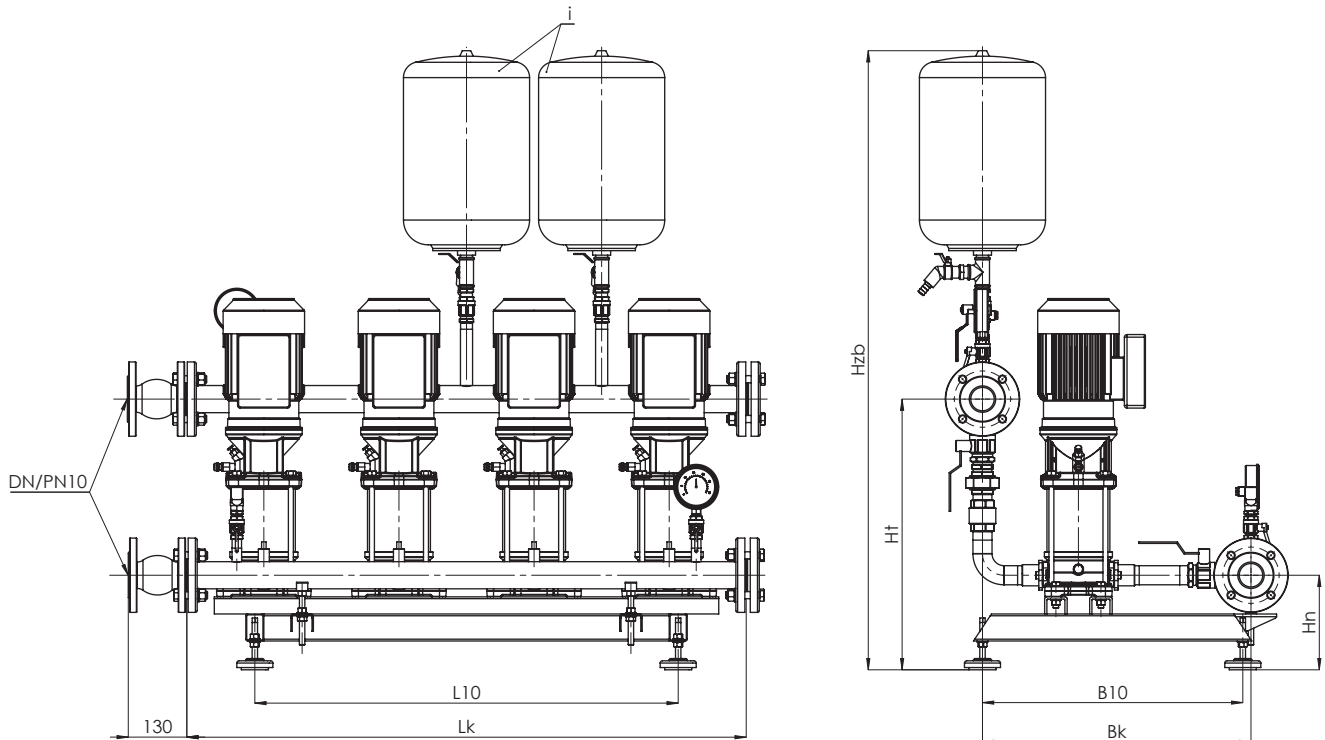
## ZHF.1 - gwintowany



Typ zestawu	Moc [kW]	L k	L10	B10	B k	H t	H zb	G	i	Masa bez szafy
ZHF.1.02.2	2 x 0,37	450	545	310	840	160	830	2"	1	68
ZHF.1.02.3	3 x 0,37	750	845	310	840	160	830	2"	1	102
ZHF.1.02.4	4 x 0,37	1050	1145	310	855	160	830	2½"	2	139
ZHF.1.03.2	2 x 0,37	450	545	310	840	160	830	2"	1	68
ZHF.1.03.3	3 x 0,37	750	845	310	840	160	830	2"	1	102
ZHF.1.03.4	4 x 0,37	1050	1145	310	855	160	830	2½"	2	139
ZHF.1.04.2	2 x 0,37	450	545	310	840	160	830	2"	1	68
ZHF.1.04.3	3 x 0,37	750	845	310	840	160	830	2"	1	102
ZHF.1.04.4	4 x 0,37	1050	1145	310	855	160	830	2½"	2	139
ZHF.1.05.2	2 x 0,55	450	545	310	840	160	830	2"	1	70
ZHF.1.05.3	3 x 0,55	750	845	310	840	160	830	2"	1	106
ZHF.1.05.4	4 x 0,55	1050	1145	310	855	160	830	2½"	2	143
ZHF.1.06.2	2 x 0,55	450	545	310	840	160	830	2"	1	73
ZHF.1.06.3	3 x 0,55	750	845	310	840	160	830	2"	1	109
ZHF.1.06.4	4 x 0,55	1050	1145	310	855	160	830	2½"	2	147
ZHF.1.07.2	2 x 0,75	450	545	310	840	160	830	2"	1	80
ZHF.1.07.3	3 x 0,75	750	845	310	840	160	830	2"	1	120
ZHF.1.07.4	4 x 0,75	1050	1145	310	855	160	830	2½"	2	163
ZHF.1.08.2	2 x 0,75	450	545	310	840	160	830	2"	1	81
ZHF.1.08.3	3 x 0,75	750	845	310	840	160	830	2"	1	122
ZHF.1.08.4	4 x 0,75	1050	1145	310	855	160	830	2½"	2	165
ZHF.1.09.2	2 x 0,75	450	545	310	840	160	830	2"	1	81
ZHF.1.09.3	3 x 0,75	750	845	310	840	160	830	2"	1	122
ZHF.1.09.4	4 x 0,75	1050	1145	310	855	160	830	2½"	2	165
ZHF.1.10.2	2 x 1,10	450	545	310	840	160	830	2"	1	88
ZHF.1.10.3	3 x 1,10	750	845	310	840	160	830	2"	1	132
ZHF.1.10.4	4 x 1,10	1050	1145	310	855	160	830	2½"	2	178
ZHF.1.11.2	2 x 1,10	450	545	310	840	160	830	2"	1	88
ZHF.1.11.3	3 x 1,10	750	845	310	840	160	830	2"	1	132
ZHF.1.11.4	4 x 1,10	1050	1145	310	855	160	830	2½"	2	178
ZHF.1.12.2	2 x 1,10	450	545	310	840	160	830	2"	1	88
ZHF.1.12.3	3 x 1,10	750	845	310	840	160	830	2"	1	132
ZHF.1.12.4	4 x 1,10	1050	1145	310	855	160	830	2½"	2	178
ZHF.1.13.2	2 x 1,10	450	545	310	840	160	830	2"	1	90
ZHF.1.13.3	3 x 1,10	750	845	310	840	160	830	2"	1	135
ZHF.1.13.4	4 x 1,10	1050	1145	310	855	160	830	2½"	2	183

# ZESTAWY HYDROFOROWE DO PODNOSZENIA CIŚNIENIA

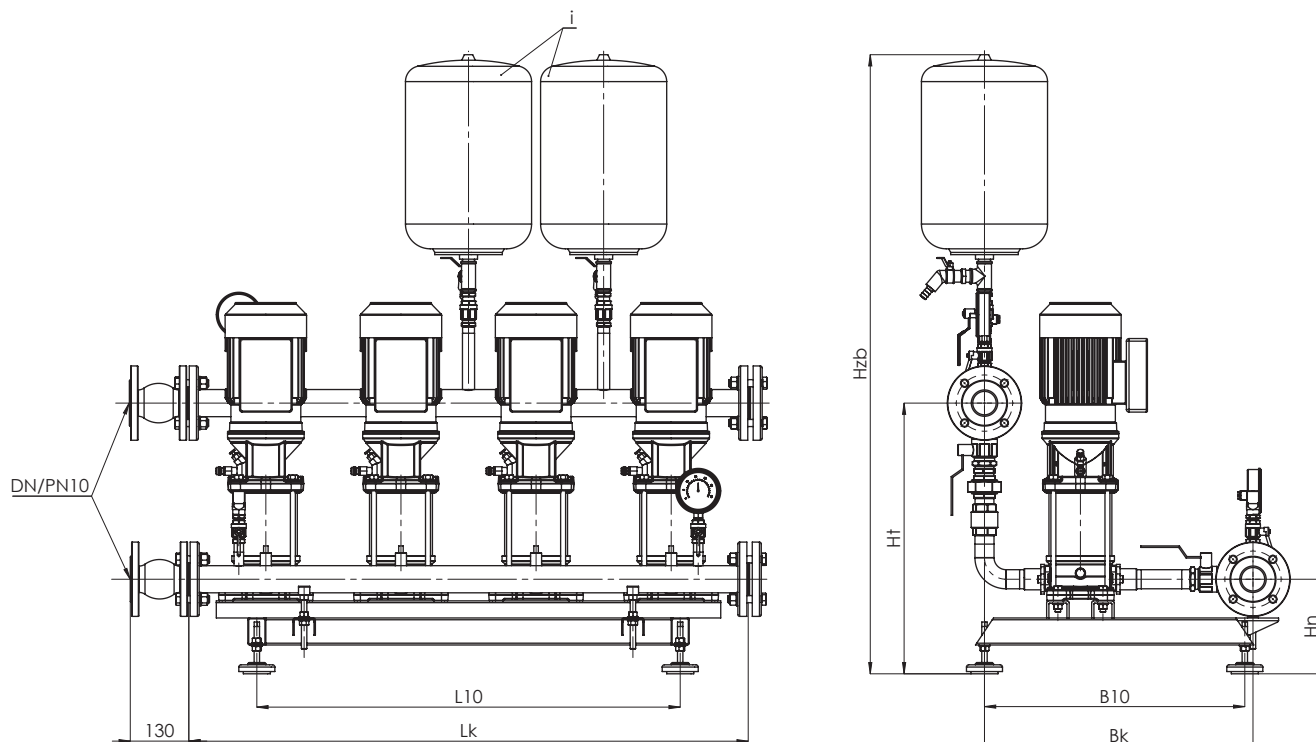
## ZHF.1 - kołnierzowy



Typ zestawu	Moc [kW]	L k	L10	B10	B k	H n	H t	H zb	DN	i	Masa bez szafy
ZHF.1.02.2	2 x 0,37	642	340	580	600	220	610	1400	DN50	1	97
ZHF.1.02.3	3 x 0,37	942	640	580	600	220	610	1400	DN50	1	136
ZHF.1.02.4	4 x 0,37	1246	940	580	605	220	610	1410	DN65	2	185
ZHF.1.02.5	5 x 0,37	1546	1240	580	605	220	620	1410	DN65	3	224
ZHF.1.02.6	6 x 0,37	1828	1540	580	610	220	625	1425	DN80	3	275
ZHF.1.03.2	2 x 0,37	642	340	580	600	220	610	1400	DN50	1	97
ZHF.1.03.3	3 x 0,37	942	640	580	600	220	610	1400	DN50	1	136
ZHF.1.03.4	4 x 0,37	1246	940	580	605	220	610	1410	DN65	2	185
ZHF.1.03.5	5 x 0,37	1546	1240	580	605	220	620	1410	DN65	3	224
ZHF.1.03.6	6 x 0,37	1828	1540	580	610	220	625	1425	DN80	3	275
ZHF.1.04.2	2 x 0,37	642	340	580	600	220	610	1400	DN50	1	99
ZHF.1.04.3	3 x 0,37	942	640	580	600	220	610	1400	DN50	1	137
ZHF.1.04.4	4 x 0,37	1246	940	580	605	220	610	1410	DN65	2	187
ZHF.1.04.5	5 x 0,37	1546	1240	580	605	220	620	1410	DN65	3	227
ZHF.1.04.6	6 x 0,37	1828	1540	580	610	220	625	1425	DN80	3	278
ZHF.1.05.2	2 x 0,55	642	340	580	600	220	610	1400	DN50	1	101
ZHF.1.05.3	3 x 0,55	942	640	580	600	220	610	1400	DN50	1	140
ZHF.1.05.4	4 x 0,55	1246	940	580	605	220	610	1410	DN65	2	191
ZHF.1.05.5	5 x 0,55	1546	1240	580	605	220	620	1410	DN65	3	232
ZHF.1.05.6	6 x 0,55	1828	1540	580	610	220	625	1425	DN80	3	284
ZHF.1.06.2	2 x 0,55	642	340	580	600	220	610	1400	DN50	1	102
ZHF.1.06.3	3 x 0,55	942	640	580	600	220	610	1400	DN50	1	142
ZHF.1.06.4	4 x 0,55	1246	940	580	605	220	610	1410	DN65	2	193
ZHF.1.06.5	5 x 0,55	1546	1240	580	605	220	620	1410	DN65	3	235
ZHF.1.06.6	6 x 0,55	1828	1540	580	610	220	625	1425	DN80	3	287
ZHF.1.07.2	2 x 0,75	642	340	580	600	220	610	1400	DN50	1	110
ZHF.1.07.3	3 x 0,75	942	640	580	600	220	610	1400	DN50	1	155
ZHF.1.07.4	4 x 0,75	1246	940	580	605	220	610	1410	DN65	2	210
ZHF.1.07.5	5 x 0,75	1546	1240	580	605	220	620	1410	DN65	3	256
ZHF.1.07.6	6 x 0,75	1828	1540	580	610	220	625	1425	DN80	3	312

# ZESTAWY HYDROFOROWE DO PODNOSZENIA CIŚNIENIA

## ZHF.1 - kołnierzowy



Typ zestawu	Moc [kW]	L k	L10	B10	B k	H n	H t	H zb	DN	i	Masa bez szafy
ZHF.1.08.2	2 x 0,75	642	340	580	600	220	610	1400	DN50	1	111
ZHF.1.08.3	3 x 0,75	942	640	580	600	220	610	1400	DN50	1	156
ZHF.1.08.4	4 x 0,75	1246	940	580	605	220	610	1410	DN65	2	212
ZHF.1.08.5	5 x 0,75	1546	1240	580	605	220	620	1410	DN65	3	259
ZHF.1.08.6	6 x 0,75	1828	1540	580	610	220	625	1425	DN80	3	316
ZHF.1.09.2	2 x 0,75	642	340	580	600	220	610	1400	DN50	1	112
ZHF.1.09.3	3 x 0,75	942	640	580	600	220	610	1400	DN50	1	158
ZHF.1.09.4	4 x 0,75	1246	940	580	605	220	610	1410	DN65	2	215
ZHF.1.09.5	5 x 0,75	1546	1240	580	605	220	620	1410	DN65	3	261
ZHF.1.09.6	6 x 0,75	1828	1540	580	610	220	625	1425	DN80	3	319
ZHF.1.10.2	2 x 1,10	642	340	580	600	220	610	1400	DN50	1	117
ZHF.1.10.3	3 x 1,10	942	640	580	600	220	610	1400	DN50	1	165
ZHF.1.10.4	4 x 1,10	1246	940	580	605	220	610	1410	DN65	2	224
ZHF.1.10.5	5 x 1,10	1546	1240	580	605	220	620	1410	DN65	3	273
ZHF.1.10.6	6 x 1,10	1828	1540	580	610	220	625	1425	DN80	3	333
ZHF.1.11.2	2 x 1,10	642	340	580	600	220	610	1400	DN50	1	118
ZHF.1.11.3	3 x 1,10	942	640	580	600	220	610	1400	DN50	1	166
ZHF.1.11.4	4 x 1,10	1246	940	580	605	220	610	1410	DN65	2	226
ZHF.1.11.5	5 x 1,10	1546	1240	580	605	220	620	1410	DN65	3	276
ZHF.1.11.6	6 x 1,10	1828	1540	580	610	220	625	1425	DN80	3	336
ZHF.1.12.2	2 x 1,10	642	340	580	600	220	610	1400	DN50	1	119
ZHF.1.12.3	3 x 1,10	942	640	580	600	220	610	1400	DN50	1	168
ZHF.1.12.4	4 x 1,10	1246	940	580	605	220	610	1410	DN65	2	228
ZHF.1.12.5	5 x 1,10	1546	1240	580	605	220	620	1410	DN65	3	278
ZHF.1.12.6	6 x 1,10	1828	1540	580	610	220	625	1425	DN80	3	339
ZHF.1.13.2	2 x 1,10	642	340	580	600	220	610	1400	DN50	1	120
ZHF.1.13.3	3 x 1,10	942	640	580	600	220	610	1400	DN50	1	170
ZHF.1.13.4	4 x 1,10	1246	940	580	605	220	610	1410	DN65	2	230
ZHF.1.13.5	5 x 1,10	1546	1240	580	605	220	620	1410	DN65	3	281
ZHF.1.13.6	6 x 1,10	1828	1540	580	610	220	625	1425	DN80	3	343