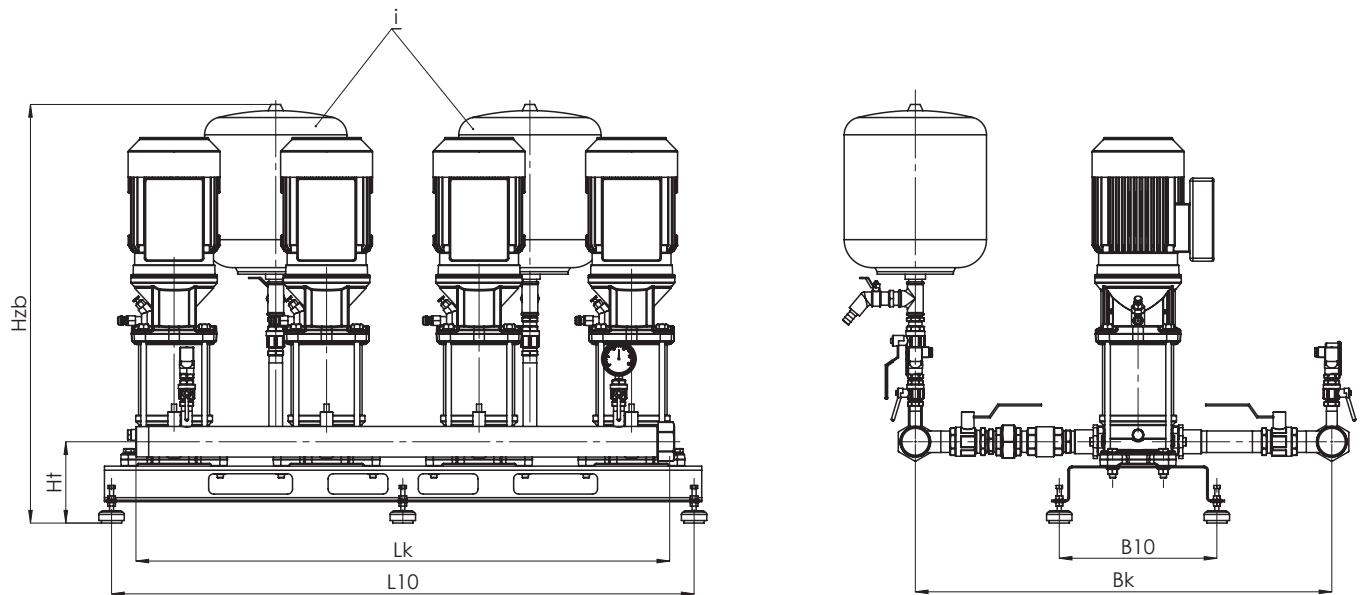


ZESTAWY HYDROFOROWE DO PODNOSZENIA CIŚNIENIA

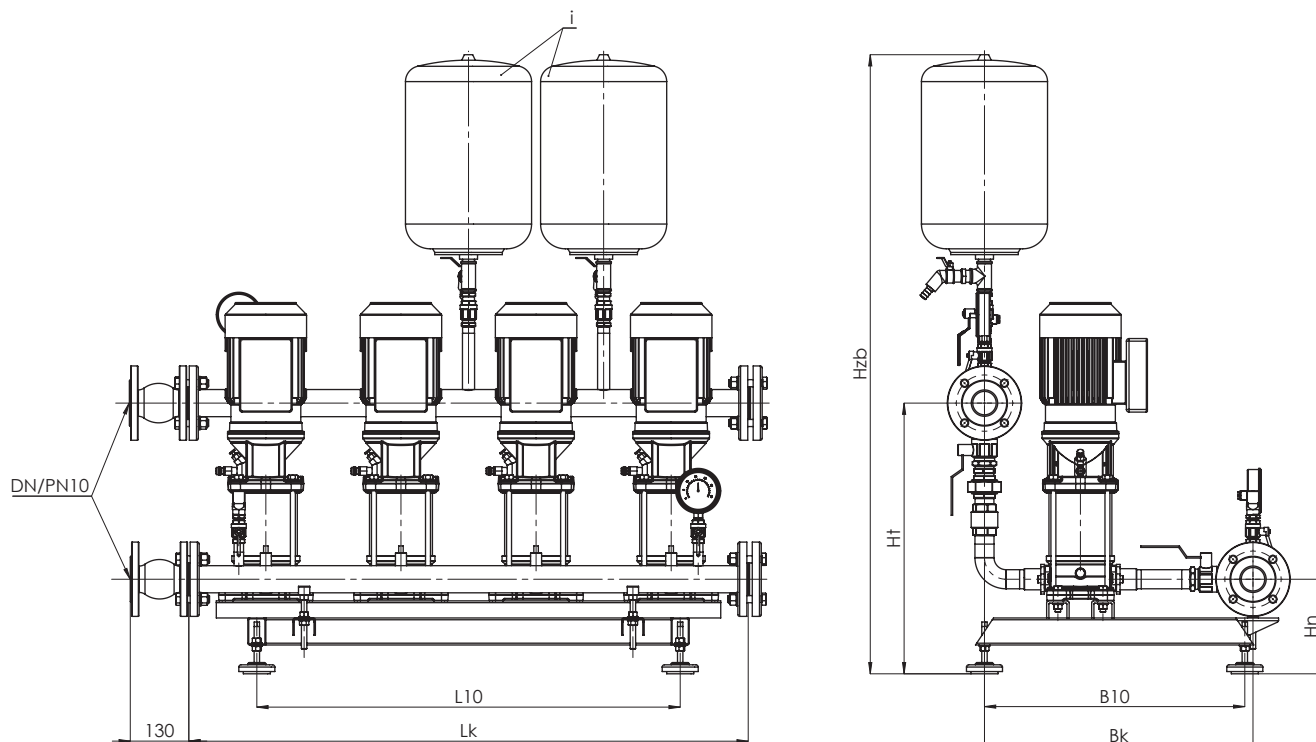
ZHF.2 - gwintowany



Typ zestawu	Moc [kW]	L k	L10	B10	B k	H t	H zb	G	i	Masa bez szafy
ZHF.2.02.2	2 x 0,37	450	545	310	855	160	830	2½"	1	70
ZHF.2.02.3	3 x 0,37	750	845	310	855	160	830	2½"	1	105
ZHF.2.03.2	2 x 0,37	450	545	310	855	160	830	2½"	1	70
ZHF.2.03.3	3 x 0,37	750	845	310	855	160	830	2½"	1	105
ZHF.2.04.2	2 x 0,55	450	545	310	855	160	830	2½"	1	73
ZHF.2.04.3	3 x 0,55	750	845	310	855	160	830	2½"	1	108
ZHF.2.05.2	2 x 0,75	450	545	310	855	160	830	2½"	1	81
ZHF.2.05.3	3 x 0,75	750	845	310	855	160	830	2½"	1	121
ZHF.2.06.2	2 x 0,75	450	545	310	855	160	830	2½"	1	84
ZHF.2.06.3	3 x 0,75	750	845	310	855	160	830	2½"	1	124
ZHF.2.07.2	2 x 1,10	450	545	310	855	160	830	2½"	1	90
ZHF.2.07.3	3 x 1,10	750	845	310	855	160	830	2½"	1	134
ZHF.2.08.2	2 x 1,10	450	545	310	855	160	830	2½"	1	90
ZHF.2.08.3	3 x 1,10	750	845	310	855	160	830	2½"	1	134
ZHF.2.09.2	2 x 1,10	450	545	310	855	160	830	2½"	1	90
ZHF.2.09.3	3 x 1,10	750	845	310	855	160	830	2½"	1	134
ZHF.2.10.2	2 x 1,50	450	545	310	855	160	830	2½"	1	99
ZHF.2.10.3	3 x 1,50	750	845	310	855	160	830	2½"	1	147
ZHF.2.11.2	2 x 1,50	450	545	310	855	160	830	2½"	1	101
ZHF.2.11.3	3 x 1,50	750	845	310	855	160	830	2½"	1	151
ZHF.2.12.2	2 x 1,50	450	545	310	855	160	830	2½"	1	101
ZHF.2.12.3	3 x 1,50	750	845	310	855	160	830	2½"	1	151
ZHF.2.13.2	2 x 1,50	450	545	310	855	160	830	2½"	1	101
ZHF.2.13.3	3 x 1,50	750	845	310	855	160	830	2½"	1	151

ZESTAWY HYDROFOROWE DO PODNOSZENIA CIŚNIENIA

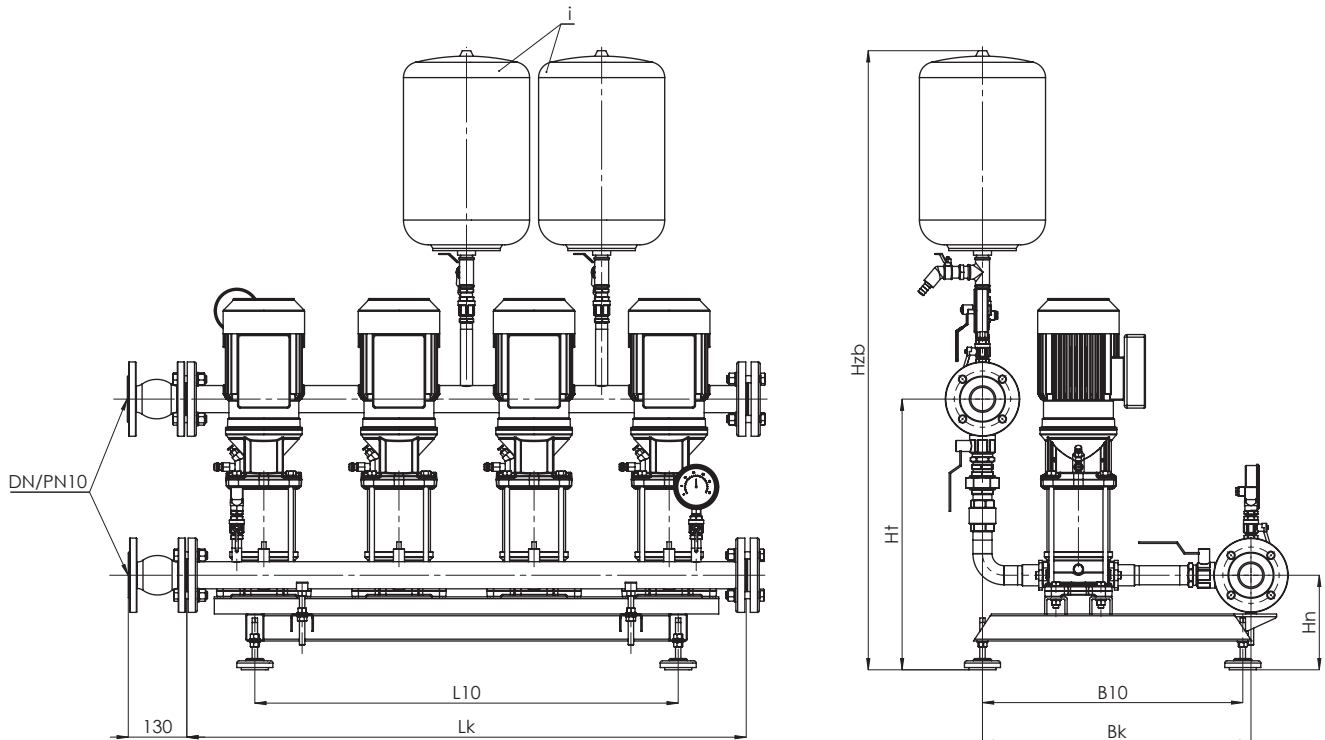
ZHF.2 - kołmierzowy



Typ zestawu	Moc [kW]	L k	L10	B10	B k	H n	H t	H zb	DN	i	Masa bez szafy
ZHF.2.02.2	2 x 0,37	646	340	580	605	220	620	1415	DN65	1	105
ZHF.2.02.3	3 x 0,37	946	640	580	605	220	620	1415	DN65	1	145
ZHF.2.02.4	4 x 0,37	1228	940	580	610	220	625	1425	DN80	2	193
ZHF.2.02.5	5 x 0,37	1546	1240	580	610	220	625	1425	DN80	3	233
ZHF.2.02.6	6 x 0,37	1846	1540	580	625	220	640	1450	DN100	3	286
ZHF.2.03.2	2 x 0,37	646	340	580	605	220	620	1415	DN65	1	106
ZHF.2.03.3	3 x 0,37	946	640	580	605	220	620	1415	DN65	1	146
ZHF.2.03.4	4 x 0,37	1228	940	580	610	220	625	1425	DN80	2	195
ZHF.2.03.5	5 x 0,37	1546	1240	580	610	220	625	1425	DN80	3	236
ZHF.2.03.6	6 x 0,37	1846	1540	580	625	220	640	1450	DN100	3	289
ZHF.2.04.2	2 x 0,55	646	340	580	605	220	620	1415	DN65	1	108
ZHF.2.04.3	3 x 0,55	946	640	580	605	220	620	1415	DN65	1	149
ZHF.2.04.4	4 x 0,55	1228	940	580	610	220	625	1425	DN80	2	199
ZHF.2.04.5	5 x 0,55	1546	1240	580	610	220	625	1425	DN80	3	241
ZHF.2.04.6	6 x 0,55	1846	1540	580	625	220	640	1450	DN100	3	295
ZHF.2.05.2	2 x 0,75	646	340	580	605	220	620	1415	DN65	1	117
ZHF.2.05.3	3 x 0,75	946	640	580	605	220	620	1415	DN65	1	162
ZHF.2.05.4	4 x 0,75	1228	940	580	610	220	625	1425	DN80	2	216
ZHF.2.05.5	5 x 0,75	1546	1240	580	610	220	625	1425	DN80	3	262
ZHF.2.05.6	6 x 0,75	1846	1540	580	625	220	640	1450	DN100	3	320
ZHF.2.06.2	2 x 0,75	646	340	580	605	220	620	1415	DN65	1	119
ZHF.2.06.3	3 x 0,75	946	640	580	605	220	620	1415	DN65	1	165
ZHF.2.06.4	4 x 0,75	1228	940	580	610	220	625	1425	DN80	2	220
ZHF.2.06.5	5 x 0,75	1546	1240	580	610	220	625	1425	DN80	3	267
ZHF.2.06.6	6 x 0,75	1846	1540	580	625	220	640	1450	DN100	3	327
ZHF.2.07.2	2 x 1,10	646	340	580	605	220	620	1415	DN65	1	123
ZHF.2.07.3	3 x 1,10	946	640	580	605	220	620	1415	DN65	1	172
ZHF.2.07.4	4 x 1,10	1228	940	580	610	220	625	1425	DN80	2	229
ZHF.2.07.5	5 x 1,10	1546	1240	580	610	220	625	1425	DN80	3	279
ZHF.2.07.6	6 x 1,10	1846	1540	580	625	220	640	1450	DN100	3	341

ZESTAWY HYDROFOROWE DO PODNOSZENIA CIŚNIENIA

ZHF.2 - kołnierzowy



Typ zestawu	Moc [kW]	L k	L10	B10	B k	H n	H t	H zb	DN	i	Masa bez szafy
ZHF.2.08.2	2 x 1,10	646	340	580	605	220	620	1415	DN65	1	125
ZHF.2.08.3	3 x 1,10	946	640	580	605	220	620	1415	DN65	1	174
ZHF.2.08.4	4 x 1,10	1228	940	580	610	220	625	1425	DN80	2	231
ZHF.2.08.5	5 x 1,10	1546	1240	580	610	220	625	1425	DN80	3	282
ZHF.2.08.6	6 x 1,10	1846	1540	580	625	220	640	1450	DN100	3	344
ZHF.2.09.2	2 x 1,10	646	340	580	605	220	620	1415	DN65	1	126
ZHF.2.09.3	3 x 1,10	946	640	580	605	220	620	1415	DN65	1	175
ZHF.2.09.4	4 x 1,10	1228	940	580	610	220	625	1425	DN80	2	234
ZHF.2.09.5	5 x 1,10	1546	1240	580	610	220	625	1425	DN80	3	284
ZHF.2.09.6	6 x 1,10	1846	1540	580	625	220	640	1450	DN100	3	347
ZHF.2.10.2	2 x 1,50	646	340	580	605	220	620	1415	DN65	1	134
ZHF.2.10.3	3 x 1,50	946	640	580	605	220	620	1415	DN65	1	188
ZHF.2.10.4	4 x 1,50	1228	940	580	610	220	625	1425	DN80	2	251
ZHF.2.10.5	5 x 1,50	1546	1240	580	610	220	625	1425	DN80	3	306
ZHF.2.10.6	6 x 1,50	1846	1540	580	625	220	640	1450	DN100	3	373
ZHF.2.11.2	2 x 1,50	646	340	580	605	220	620	1415	DN65	1	135
ZHF.2.11.3	3 x 1,50	946	640	580	605	220	620	1415	DN65	1	190
ZHF.2.11.4	4 x 1,50	1228	940	580	610	220	625	1425	DN80	2	253
ZHF.2.11.5	5 x 1,50	1546	1240	580	610	220	625	1425	DN80	3	309
ZHF.2.11.6	6 x 1,50	1846	1540	580	625	220	640	1450	DN100	3	376
ZHF.2.12.2	2 x 1,50	646	340	580	605	220	620	1415	DN65	1	136
ZHF.2.12.3	3 x 1,50	946	640	580	605	220	620	1415	DN65	1	191
ZHF.2.12.4	4 x 1,50	1228	940	580	610	220	625	1425	DN80	2	255
ZHF.2.12.5	5 x 1,50	1546	1240	580	610	220	625	1425	DN80	3	311
ZHF.2.12.6	6 x 1,50	1846	1540	580	625	220	640	1450	DN100	3	380
ZHF.2.13.2	2 x 1,50	646	340	580	605	220	620	1415	DN65	1	138
ZHF.2.13.3	3 x 1,50	946	640	580	605	220	620	1415	DN65	1	193
ZHF.2.13.4	4 x 1,50	1228	940	580	610	220	625	1425	DN80	2	257
ZHF.2.13.5	5 x 1,50	1546	1240	580	610	220	625	1425	DN80	3	314
ZHF.2.13.6	6 x 1,50	1846	1540	580	625	220	640	1450	DN100	3	383