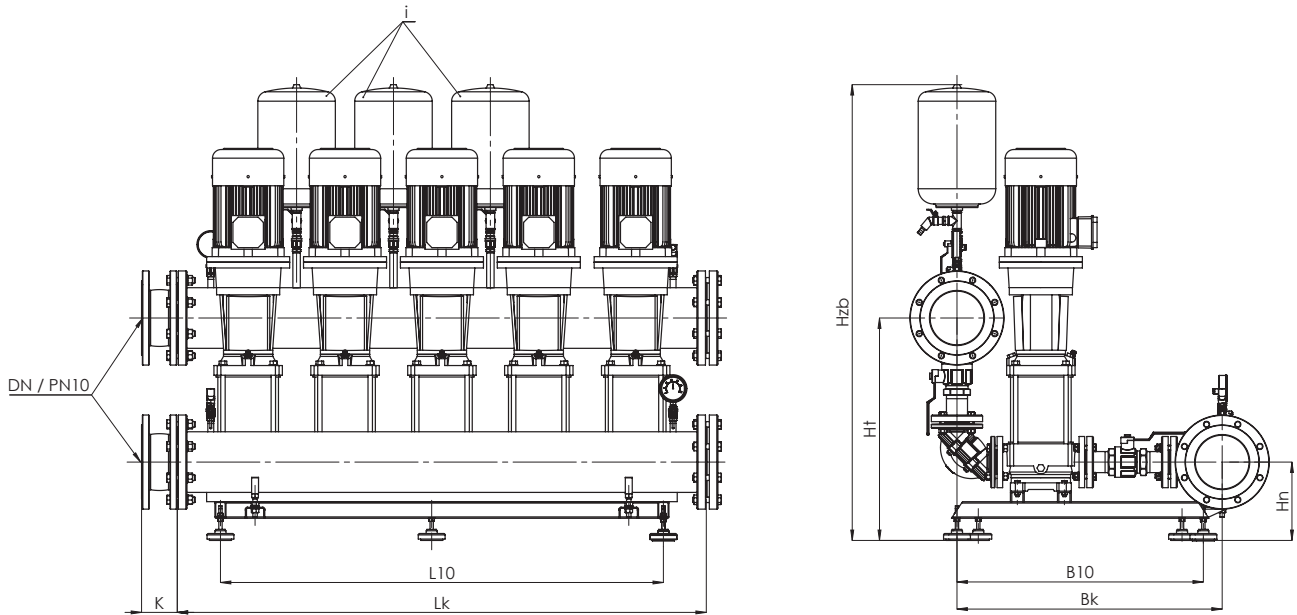


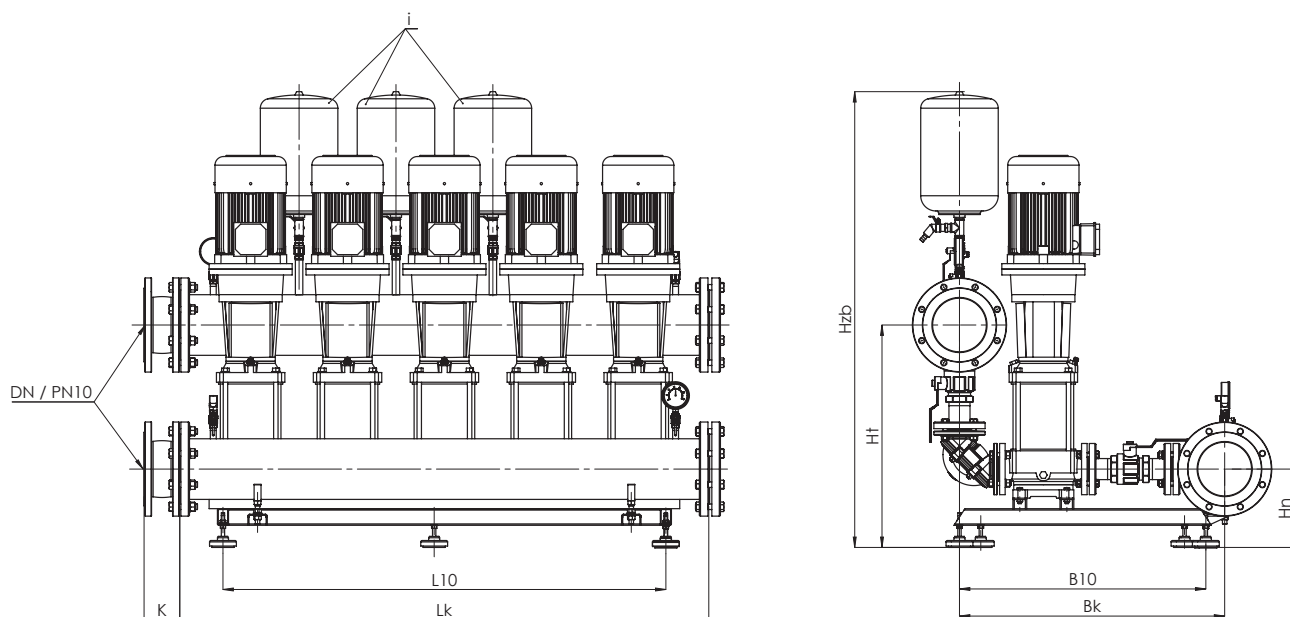
ZESTAWY HYDROFOROWE DO PODNOSZENIA CIŚNIENIA

ZHF.6 - kołnierzowy



Typ zestawu	Moc [kW]	L k	L10	B10	B k	H n	H t	H zb	DN	i	Masa bez szafy
ZHF.6.01.2	2 x 2,20	856	545	850	865	285	720	1550	DN125	1	319
ZHF.6.01.3	3 x 2,20	1210	900	850	880	285	735	1600	DN150	1	451
ZHF.6.01.4	4 x 2,20	1560	1075	850	880	285	735	1600	DN150	2	569
ZHF.6.01.5	5 x 2,20	1910	1600	890	905	285	760	1650	DN200	3	739
ZHF.6.01.6	6 x 2,20	2260	1950	860	930	285	800	1650	DN200	3	861
ZHF.6.B2.2	2 x 4,00	856	545	850	865	285	720	1550	DN125	1	340
ZHF.6.B2.3	3 x 4,00	1210	900	850	880	285	735	1600	DN150	1	481
ZHF.6.B2.4	4 x 4,00	1560	1075	850	880	285	735	1600	DN150	2	609
ZHF.6.B2.5	5 x 4,00	1910	1600	890	905	285	760	1650	DN200	3	789
ZHF.6.B2.6	6 x 4,00	2260	1950	860	930	285	800	1650	DN200	3	921
ZHF.6.A2.2	2 x 4,00	856	545	850	865	285	720	1550	DN125	1	380
ZHF.6.A2.3	3 x 4,00	1210	900	850	880	285	735	1600	DN150	1	541
ZHF.6.A2.4	4 x 4,00	1560	1075	850	880	285	735	1600	DN150	2	689
ZHF.6.A2.5	5 x 4,00	1910	1600	890	905	285	760	1650	DN200	3	889
ZHF.6.A2.6	6 x 4,00	2260	1950	860	930	285	800	1650	DN200	3	1041
ZHF.6.02.2	2 x 5,50	856	545	850	865	285	720	1550	DN125	1	400
ZHF.6.02.3	3 x 5,50	1210	900	850	880	285	735	1600	DN150	1	571
ZHF.6.02.4	4 x 5,50	1560	1075	850	880	285	735	1600	DN150	2	729
ZHF.6.02.5	5 x 5,50	1910	1600	890	905	285	760	1650	DN200	3	939
ZHF.6.02.6	6 x 5,50	2260	1950	860	930	285	800	1650	DN200	3	1101
ZHF.6.B3.2	2 x 5,50	856	545	850	865	285	720	1550	DN125	1	410
ZHF.6.B3.3	3 x 5,50	1210	900	850	880	285	735	1600	DN150	1	586
ZHF.6.B3.4	4 x 5,50	1560	1075	850	880	285	735	1600	DN150	2	749
ZHF.6.B3.5	5 x 5,50	1910	1600	890	905	285	760	1650	DN200	3	964
ZHF.6.B3.6	6 x 5,50	2260	1950	860	930	285	800	1650	DN200	3	1131
ZHF.6.A3.2	2 x 7,50	856	545	850	865	285	720	1550	DN125	1	420
ZHF.6.A3.3	3 x 7,50	1210	900	850	880	285	735	1600	DN150	1	601
ZHF.6.A3.4	4 x 7,50	1560	1075	850	880	285	735	1600	DN150	2	769
ZHF.6.A3.5	5 x 7,50	1910	1600	890	905	285	760	1650	DN200	3	989
ZHF.6.A3.6	6 x 7,50	2260	1950	860	930	285	800	1650	DN200	3	1161
ZHF.6.03.2	2 x 7,50	856	545	850	865	285	720	1550	DN125	1	420
ZHF.6.03.3	3 x 7,50	1210	900	850	880	285	735	1600	DN150	1	601
ZHF.6.03.4	4 x 7,50	1560	1075	850	880	285	735	1600	DN150	2	769
ZHF.6.03.5	5 x 7,50	1910	1600	890	905	285	760	1650	DN200	3	989
ZHF.6.03.6	6 x 7,50	2260	1950	860	930	285	800	1650	DN200	3	1161

ZHF.6 - kołnierzowy



Typ zestawu	Moc [kW]	L k	L10	B10	B k	H n	H t	H zb	DN	i	Masa bez szafy
ZHF.6.B4.2	2 x 7,50	856	545	850	865	285	720	1550	DN125	1	430
ZHF.6.B4.3	3 x 7,50	1210	900	850	880	285	735	1600	DN150	1	616
ZHF.6.B4.4	4 x 7,50	1560	1075	850	880	285	735	1600	DN150	2	789
ZHF.6.B4.5	5 x 7,50	1910	1600	890	905	285	760	1650	DN200	3	1014
ZHF.6.B4.6	6 x 7,50	2260	1950	860	930	285	800	1650	DN200	3	1191
ZHF.6.A4.2	2 x 11,00	956	650	850	865	285	720	1550	DN125	1	470
ZHF.6.A4.3	3 x 11,00	1410	1100	850	880	285	735	1600	DN150	1	685
ZHF.6.A4.4	4 x 11,00	1860	1550	850	880	285	735	1600	DN150	2	887
ZHF.6.A4.5	5 x 11,00	2310	2000	890	905	285	760	1650	DN200	3	1135
ZHF.6.A4.6	6 x 11,00	2760	2450	860	930	285	800	1650	DN200	3	1336
ZHF.6.04.2	2 x 11,00	956	650	850	865	285	720	1550	DN125	1	470
ZHF.6.04.3	3 x 11,00	1410	1100	850	880	285	735	1600	DN150	1	685
ZHF.6.04.4	4 x 11,00	1860	1550	850	880	285	735	1600	DN150	2	887
ZHF.6.04.5	5 x 11,00	2310	2000	890	905	285	760	1650	DN200	3	1135
ZHF.6.04.6	6 x 11,00	2760	2450	860	930	285	800	1650	DN200	3	1336
ZHF.6.B5.2	2 x 11,00	956	650	850	865	285	720	1550	DN125	1	480
ZHF.6.B5.3	3 x 11,00	1410	1100	850	880	285	735	1600	DN150	1	700
ZHF.6.B5.4	4 x 11,00	1860	1550	850	880	285	735	1600	DN150	2	907
ZHF.6.B5.5	5 x 11,00	2310	2000	890	905	285	760	1650	DN200	3	1160
ZHF.6.B5.6	6 x 11,00	2760	2450	860	930	285	800	1650	DN200	3	1366
ZHF.6.A5.2	2 x 11,00	956	650	850	865	285	720	1550	DN125	1	480
ZHF.6.A5.3	3 x 11,00	1410	1100	850	880	285	735	1600	DN150	1	700
ZHF.6.A5.4	4 x 11,00	1860	1550	850	880	285	735	1600	DN150	2	907
ZHF.6.A5.5	5 x 11,00	2310	2000	890	905	285	760	1650	DN200	3	1160
ZHF.6.A5.6	6 x 11,00	2760	2450	860	930	285	800	1650	DN200	3	1366