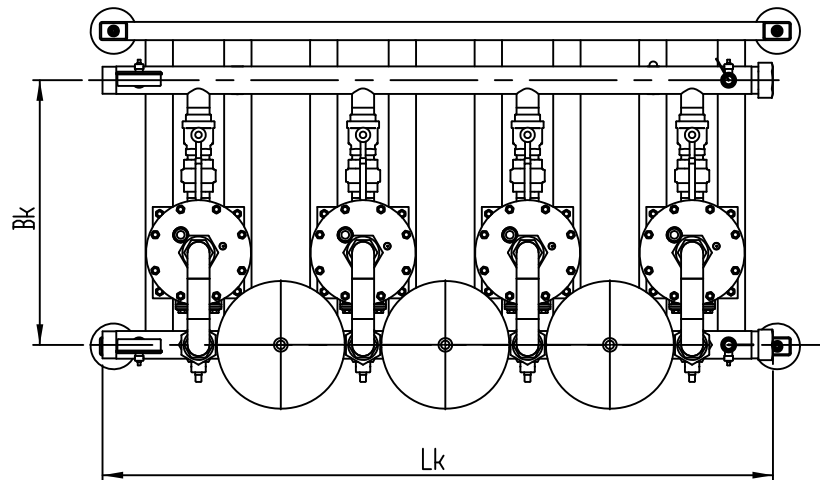
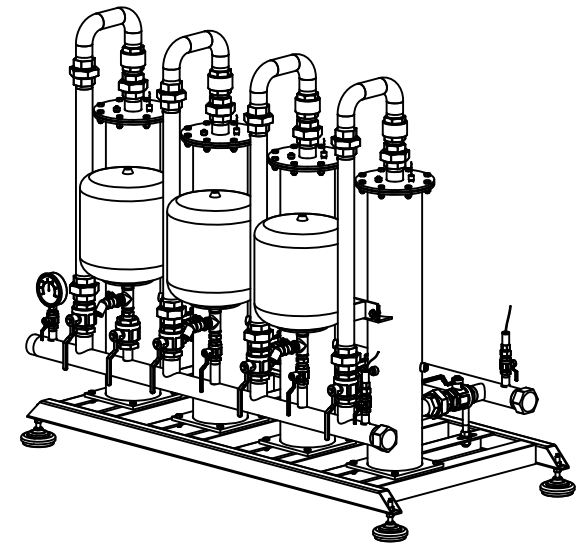
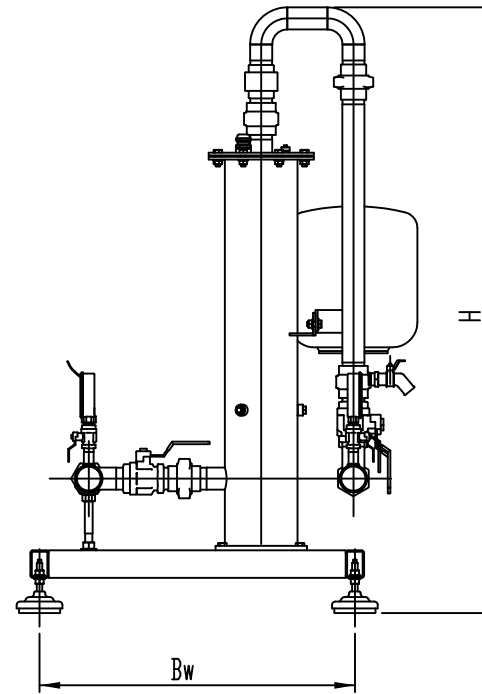
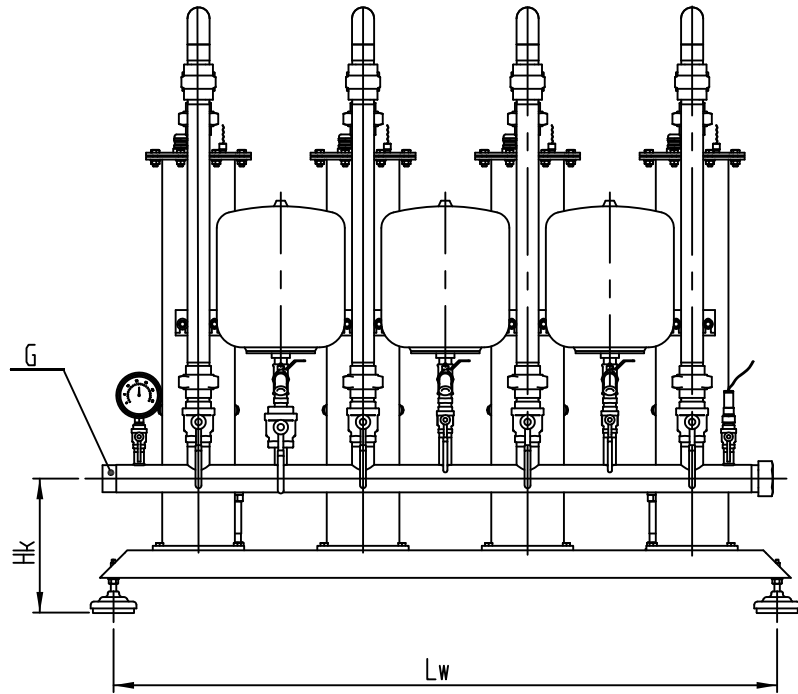


Rysunek gabarytowy



Typ zestawu	Moc zainstalowana	L _w	L _k	H	H _k	B _k	B _w	G
ZHG.1.05.4.1391.4	4 x 0,37 kW	1450	1465	1320	285	580	690	G2
ZHG.1.08.4.1391.4	4 x 0,55 kW	1450	1465	1320	285	580	690	G2
ZHG.1.11.4.1391.4	4 x 0,75 kW	1450	1465	1470	285	580	690	G2
ZHG.1.13.4.1391.4	4 x 1,10 kW	1450	1465	1470	285	580	690	G2
ZHG.1.15.4.1391.4	4 x 1,10 kW	1450	1465	1670	285	580	690	G2
ZHG.1.17.4.1391.4	4 x 1,10 kW	1450	1465	1670	285	580	690	G2