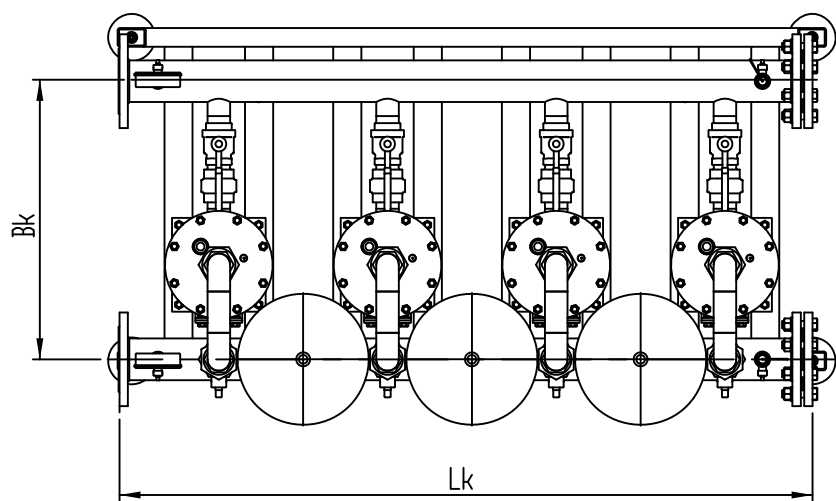
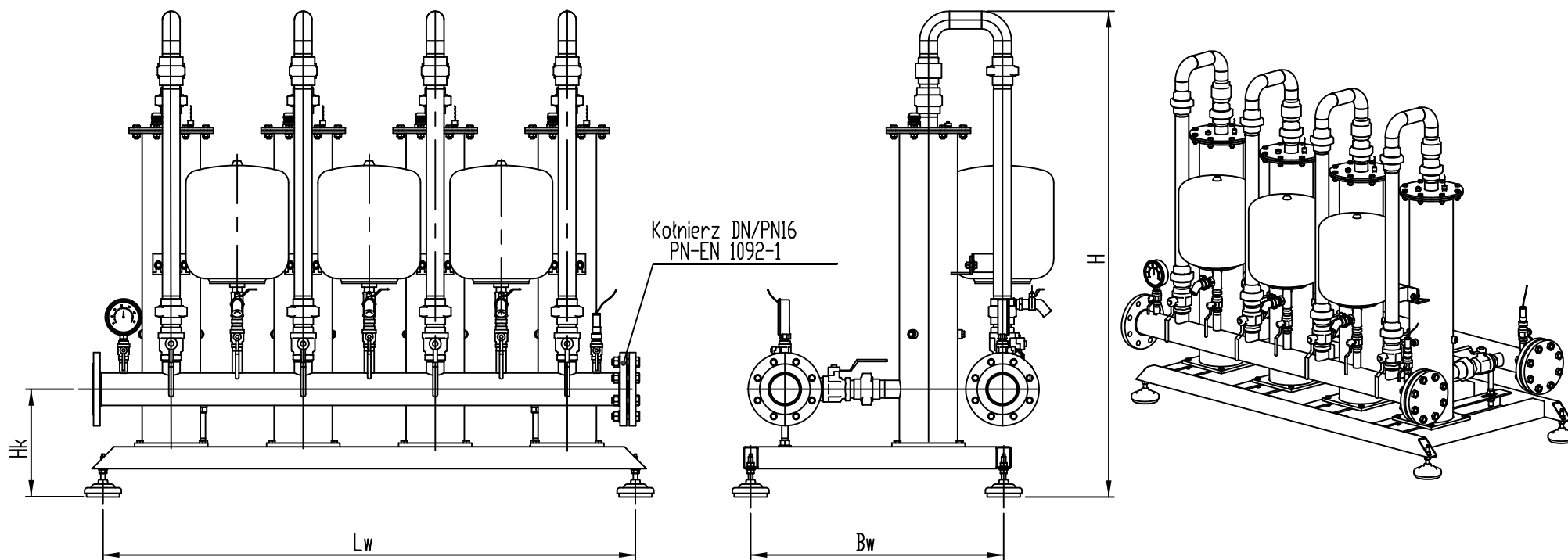


# Rysunek gabarytowy



Typ zestawu	Moc zainstalowana	L <sub>w</sub>	L <sub>k</sub>	H	H <sub>k</sub>	B <sub>k</sub>	B <sub>w</sub>	DN
ZHG.2.04.4.1391.4	4 x 0,75 kW	1450	1480	1320	285	595	690	DN80
ZHG.2.06.4.1391.4	4 x 1,10 kW	1450	1480	1470	285	595	690	DN80
ZHG.2.08.4.1391.4	4 x 1,10 kW	1450	1480	1470	285	595	690	DN80
ZHG.2.11.4.1391.4	4 x 1,50 kW	1450	1480	1670	285	595	690	DN80
ZHG.2.14.4.1391.4	4 x 2,20 kW	1450	1480	1670	285	595	690	DN80
ZHG.3.04.4.1391.4	4 x 1,10 kW	1450	1480	1500	285	600	690	DN80
ZHG.3.06.4.1391.4	4 x 1,50 kW	1450	1480	1700	285	600	690	DN80
ZHG.3.08.4.1391.4	4 x 2,20 kW	1450	1480	1700	285	600	690	DN80
ZHG.3.10.4.1391.4	4 x 2,20 kW	1450	1480	1900	285	600	690	DN80
ZHG.3.13.4.1391.4	4 x 3,00 kW	1450	1480	2100	285	600	690	DN80