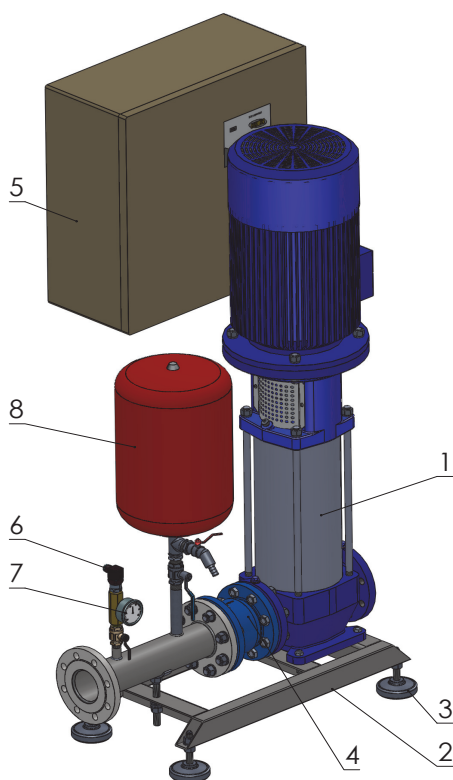
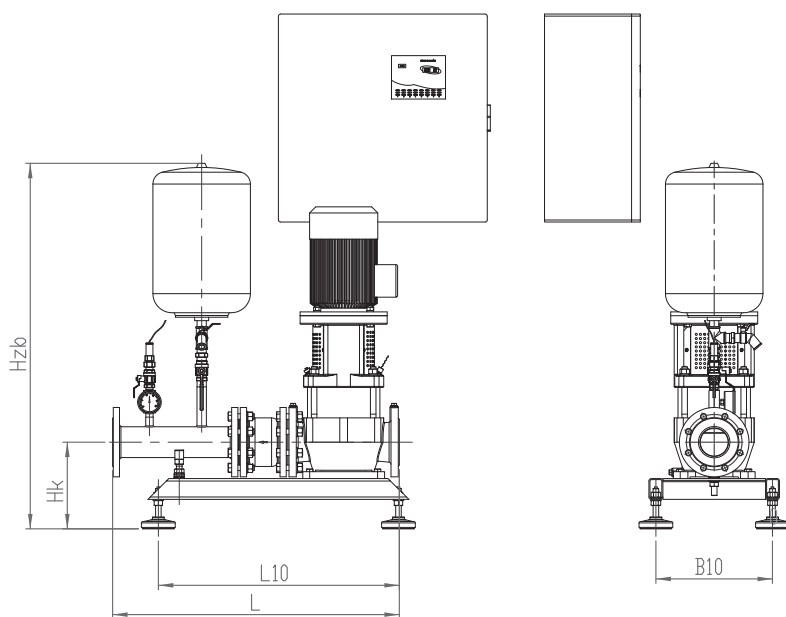


ZESTAWY HYDROFOROWE ZHI, ZHJ

Gabaryty zestawów ZHJ $h=7$ $e_4=3$



1. Agregat OPA
2. Rama
3. Wibroizolator
4. Zawór zwrotny
5. Szafa sterownicza
6. Przetwornik ciśnienia
7. Manometr
8. Zbiornik ciśnienia

Nazwa	Moc [kW]	L	L10	B10	Hk	Hzb	DN	Masa
ZHJ.4.01	1,9	870	690	335	250	1040	80	131
ZHJ.4.B2	3,0	870	690	335	250	1040	80	135
ZHJ.4.A2	4,0	870	690	335	250	1040	80	145
ZHJ.4.02	4,0	870	690	335	250	1040	80	145
ZHJ.4.B3	5,5	870	690	335	250	1040	80	161
ZHJ.4.A3	5,5	870	690	335	250	1040	80	161
ZHJ.4.03	6,0	870	690	335	250	1040	80	147
ZHJ.4.B4	7,5	870	690	335	250	1040	80	174
ZHJ.4.A4	7,5	870	690	335	250	1040	80	174
ZHJ.4.04	7,5	870	690	335	250	1040	80	174
ZHJ.4.B5	9,2	870	690	335	250	1040	80	174
ZHJ.4.A5	9,2	870	690	335	250	1040	80	187
ZHJ.4.05	11,0	870	690	335	250	1040	80	187
ZHJ.5.01	3,0	870	690	335	250	1040	80	131
ZHJ.5.B2	4,0	870	690	335	250	1040	80	146
ZHJ.5.A2	4,0	870	690	335	250	1040	80	146
ZHJ.5.02	5,5	870	690	335	250	1040	80	157
ZHJ.5.B3	5,5	870	690	335	250	1040	80	162
ZHJ.5.A3	7,5	870	690	335	250	1040	80	170
ZHJ.5.03	7,5	870	690	335	250	1040	80	170
ZHJ.5.B4	7,5	870	690	335	250	1040	80	175
ZHJ.5.A4	9,2	870	690	335	250	1040	80	183
ZHJ.5.04	9,2	870	690	335	250	1040	80	184
ZHJ.5.B5	9,2	870	690	335	250	1040	80	188
ZHJ.5.A5	11,0	870	690	335	250	1040	80	188
ZHJ.5.05	11,0	870	690	335	250	1040	80	188
ZHJ.6.01	3,0	870	690	335	250	1040	80	131
ZHJ.6.B2	4,0	870	690	335	250	1040	80	146
ZHJ.6.A2	5,5	870	690	335	250	1040	80	157
ZHJ.6.02	5,5	870	690	335	250	1040	80	157
ZHJ.6.B3	5,5	870	690	335	250	1040	80	162
ZHJ.6.A3	7,5	870	690	335	250	1040	80	170
ZHJ.6.03	7,5	870	690	335	250	1040	80	170
ZHJ.6.B4	9,2	870	690	335	250	1040	80	184
ZHJ.6.A4	9,2	870	690	335	250	1040	80	184
ZHJ.6.04	11,0	870	690	335	250	1040	80	184
ZHJ.6.B5	11,0	870	690	335	250	1040	80	199
ZHJ.6.A5	11,0	870	690	335	250	1040	80	199
ZHJ.6.05	15,0	870	690	335	250	1040	80	249
ZHJ.7.01	4,0	870	690	335	250	1040	80	141
ZHJ.7.B2	5,5	870	690	335	250	1040	80	158
ZHJ.7.A2	7,5	870	690	335	250	1040	80	166
ZHJ.7.02	7,5	870	690	335	250	1040	80	166
ZHJ.7.B3	9,2	870	690	335	250	1040	80	180
ZHJ.7.A3	11,0	870	690	335	250	1040	80	181
ZHJ.7.03	11,0	870	690	335	250	1040	80	181
ZHJ.7.B4	15,0	870	690	335	250	1040	80	246
ZHJ.7.A4	15,0	870	690	335	250	1040	80	246
ZHJ.7.04	15,0	870	690	335	250	1040	80	246
ZHJ.7.B5	15,0	870	690	335	250	1040	80	251
ZHJ.7.A5	18,5	870	690	335	250	1040	80	266
ZHJ.7.05	18,5	870	690	335	250	1040	80	266