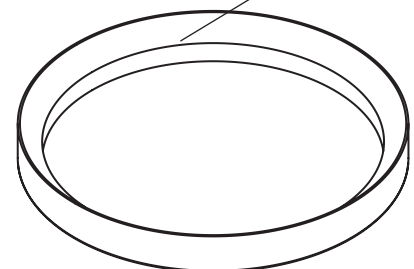
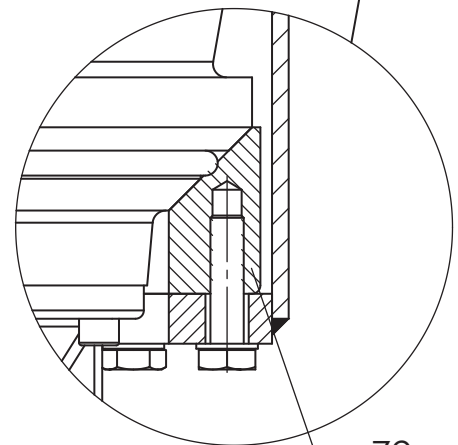
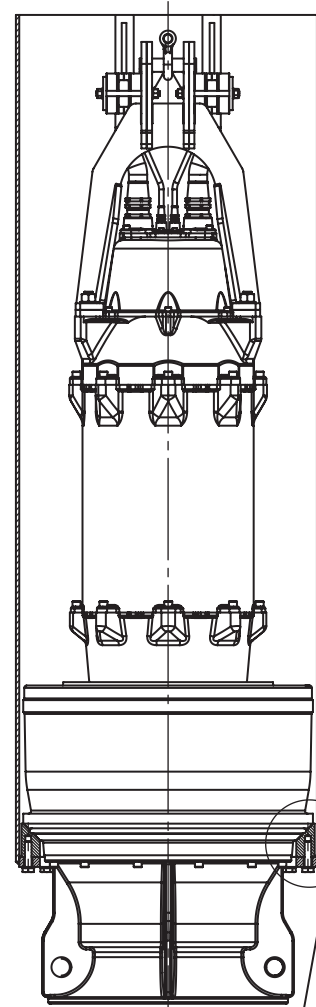
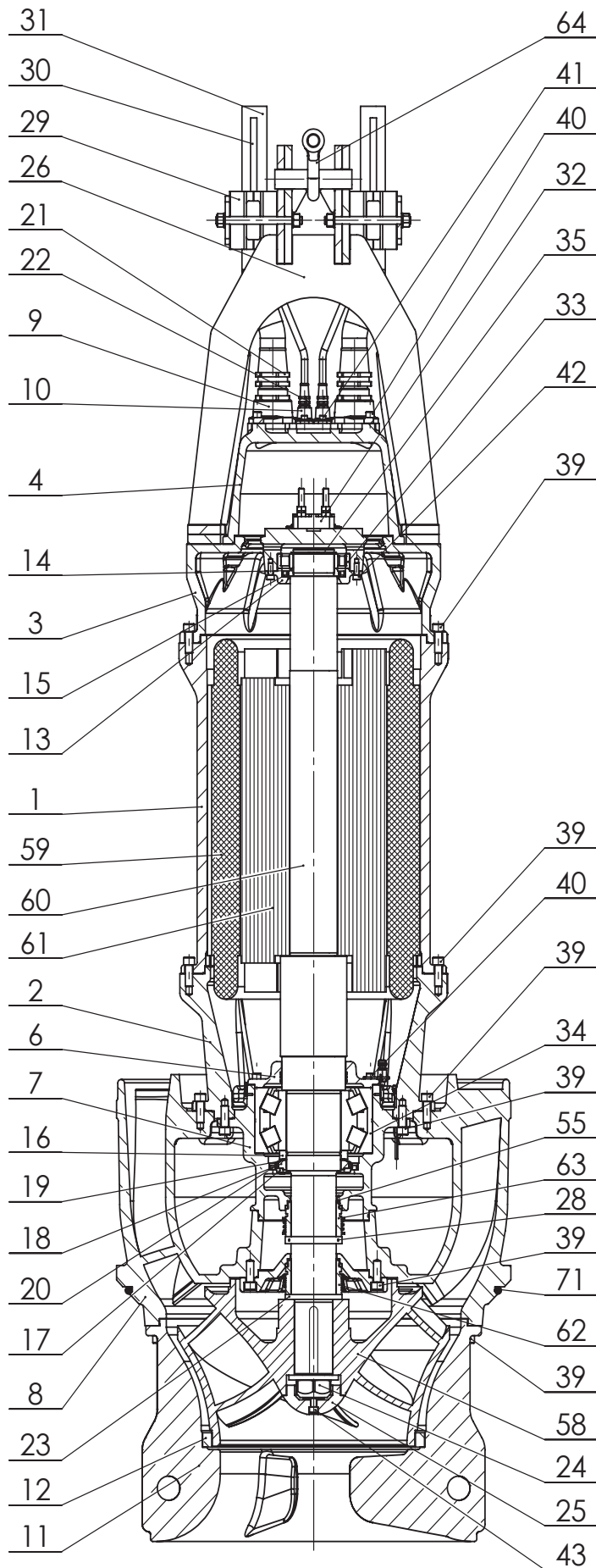


НАСОСЫ ДЛЯ ТРУБЧАТЫХ СКВАЖИН ТИПА FZS

Общий рисунок



№п/п	Название части
1	Корпус двигателя
2	Корпус двигателя II
3	Верхний подшипниковый корпус
4	Верхний корпус
5	Подшипниковая крышка
6	Крышка нижнего уплотнения
7	Подшипниковый корпус
8	Корпус колеса
9	Корпус сальника
10	Корпус сальника
11	Впускной диффузор
12	Уплотняющее кольцо
13	Крышка верхнего подшипника
14	Беговое кольцо
15	Кольцо "simering"
16	Устанавливающее кольцо
17	Дефлектор
18	Подшипниковая гайка
19	Подшипниковая подкладка
20	Кольцо "simering"
21	Сальник Skindicht силового кабеля
22	Сальник Skindicht кабеля управления
23	Подкладка под уплотнение
24	Гайка
25	Колпак
26	Строп насоса
27	Дистанционная подкладка
28	Установочный винт
29	Компонент кабельного зажима
30	Силовой провод кабеля управления
31	Силовой провод силового кабеля
32	Зажимные пластины
33	Цилиндрический подшипник
34	Косой цилиндрический подшипник
35	Пружинное кольцо
36	Двухсторонний винт

№п/п	Название части
37	Шестигранная гайка
38	Круглая подкладка
39	Цилиндрический винт M16x45
40	Цилиндрический винт M12x30
41	Цилиндрический винт M8x20
42	Цилиндрический винт M10x20
43	Цилиндрический винт M12x45
44	Цилиндрический шуруп
45	Кондуктометрический зонд
46	Кондуктометрический зонд
47	Призматический шпунт
48	Пробка
49	Втулка
50	Прокладка
51	Винтовая пробка
52	Уплотняющее кольцо
53	Датчик температуры PT100
54	Датчик температуры PT100
55	Шуруп
56	Кронштейн кондуктометрического зонда
57	Низкая шестигранная гайка
58	Диагональный вентилятор
59	Статор
60	Вал двигателя
61	Ротор двигателя
62	Механическое уплотнение
63	Механическое уплотнение
64	Чекель
65	Винт крепления кабеля
66	Гайка
67	Плоская подкладка
68	Компонент зажима
69	Кабельная вставка
70	Стопорное кольцо Z
71	Уплотняющее кольцо O-Ring
72	Стопорное кольцо