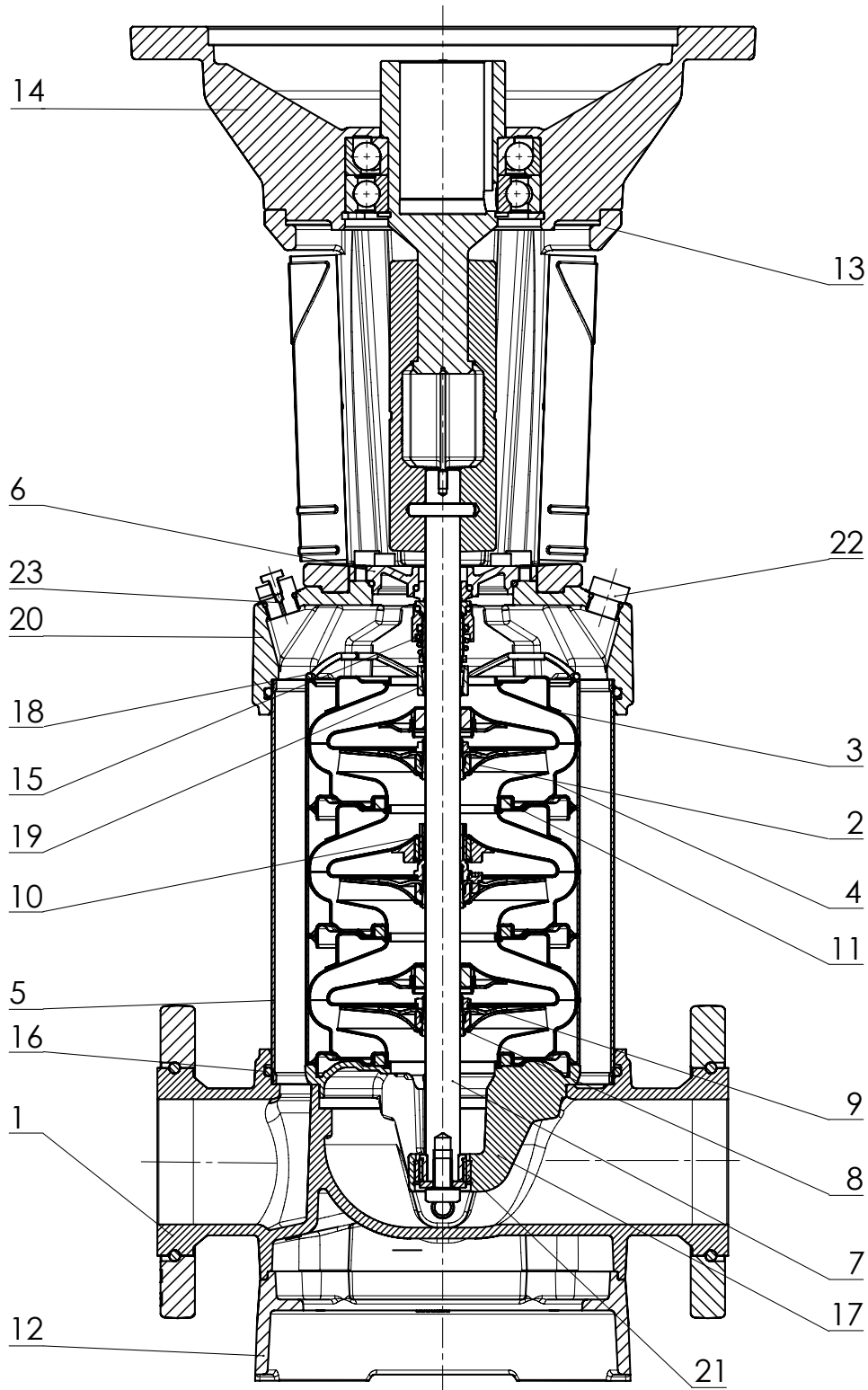


ОБЩИЕ ДАННЫЕ

Конструкция насосов OPF.6-9



- | | | |
|----------------------------------|-----------------------------------|-------------------------------|
| 1. Нижний корпус | 9. Гайка втулки | 17. Всасывающий корпус |
| 2. Ротор | 10. Гайка с промежуточной втулкой | 18. Верхнее покрытие |
| 3. Направляющий аппарат | 11. Междуступенчатое уплотнение | 19. Опорная втулка уплотнения |
| 4. Фланец направляющего аппарата | 12. Основание насоса | 20. Верхний корпус |
| 5. Кожух | 13. Консольный корпус двигателя | 21. Подшипник скольжения |
| 6. Корпус уплотнения | 14. Редукционный фланец двигателя | 22. Пробка |
| 7. Вал насоса | 15. Механическое уплотнение | 23. Воздушный клапан |
| 8. Разрезная втулка | 16. Уплотнительное кольцо o-ring | |