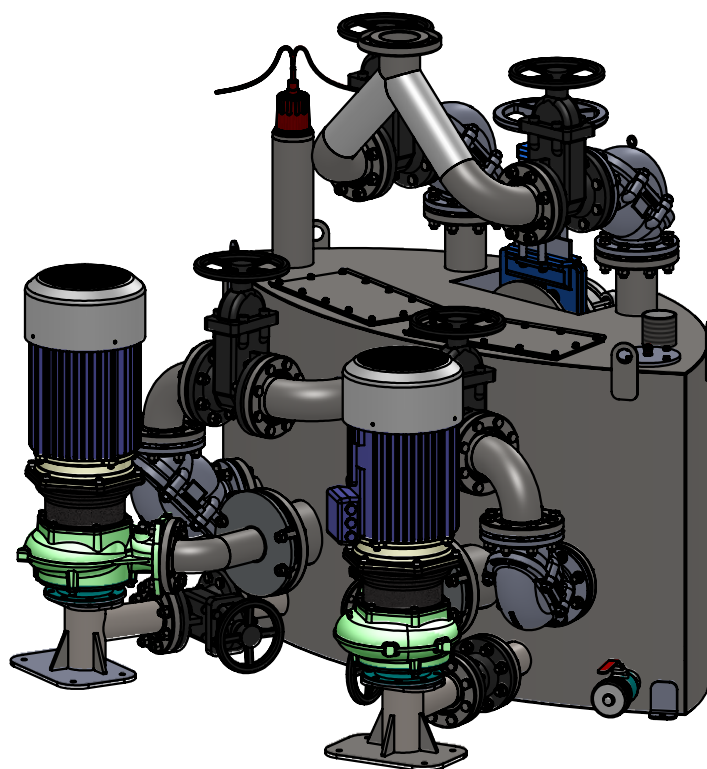
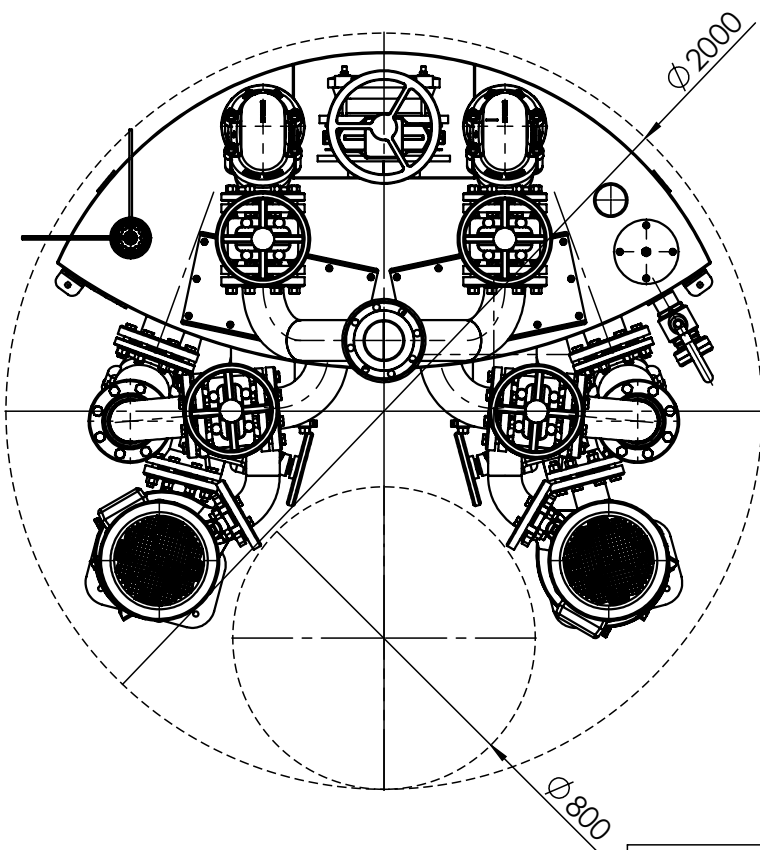
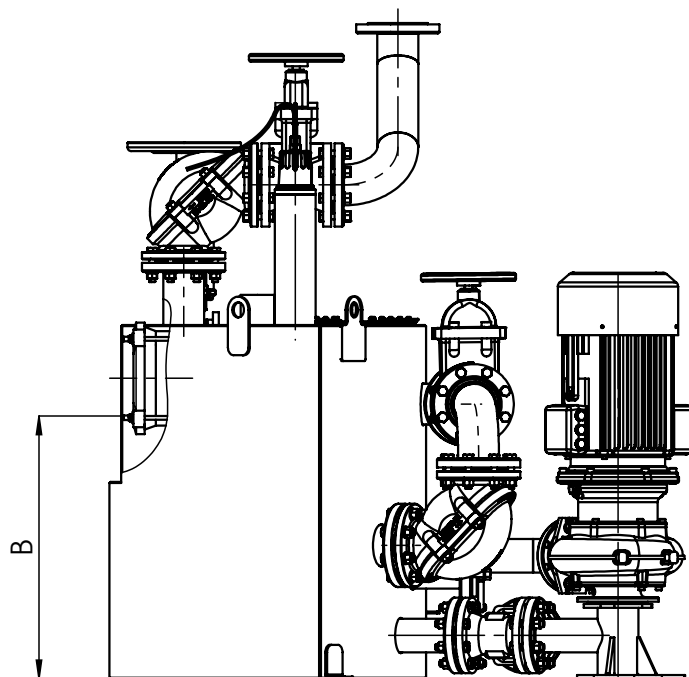
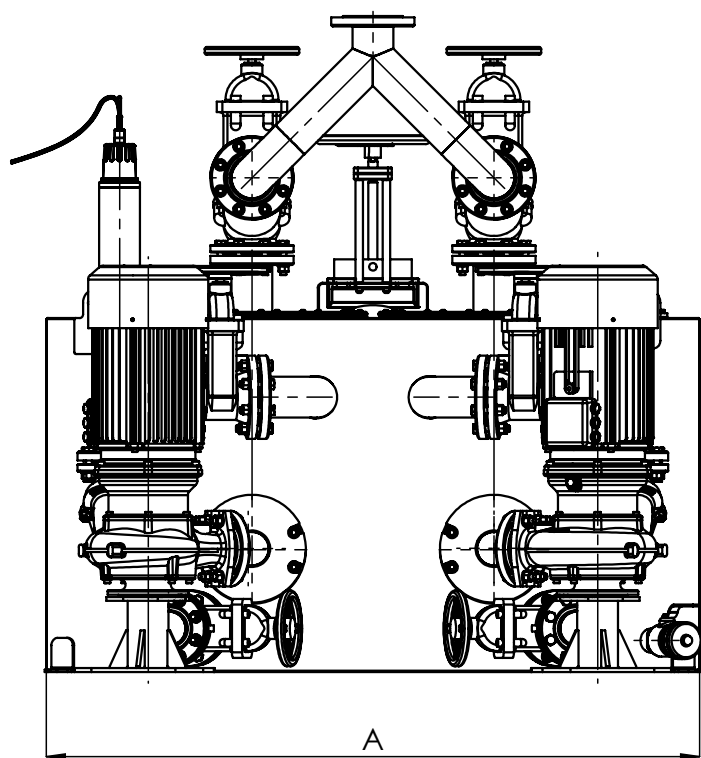


Tłocznia ścieków typ TSC  
 Separacja koszem prętowym  
 Typowielkość: TSC.2.15; TSC.2.30



Typowielkość	Wymiary [mm]	
	A	B
2.15	1730	700
2.30	1730	1200